

Регуляторы реактивной мощности

NOVAR-1106 / 1114 / 1206 / 1214 / 1414

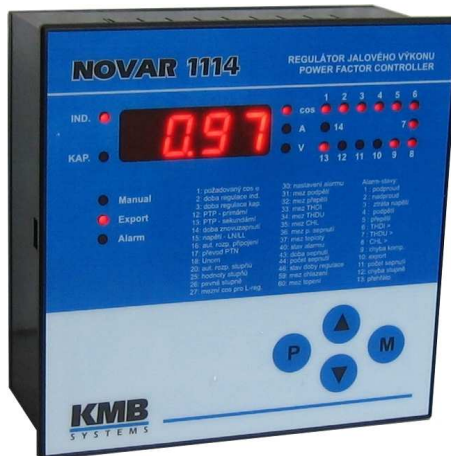
NOVAR-1xxx / S400

NOVAR-1005 / 1007 / 1005D / 1007D

NOVAR-1312, NOVAR-1312-3

Версия 1.4 / 1.0 (N1312)

Руководство по эксплуатации



СОДЕРЖАНИЕ

1.	ОПИСАНИЕ РЕГУЛЯТОРА	6
1.1	Структура руководства	6
1.2	Novar-1106/1114/1206/1214 – основные функции	6
1.3	Novar-1106 / 1114 / 1206 / 1214 – в исполнении « S400 »	7
1.4	Novar-1005 / 1007 / 1005D / 1007D	7
1.5	Novar-1312, Novar-1312-3	8
1.6	Novar-1414	8
1.7	Этапы развития программы	9
1.8	Лицевая панель	9
1.9	Цифровой индикатор	9
1.8.1	Регуляторы Novar-11xx / 12xx / 13xx	10
1.9.1.1	Измеренные значения	10
1.9.1.2	Главная ветвь	10
1.9.1.2.1	Ветвь COS	10
1.9.1.2.2	Ветвь А	13
1.9.1.2.3	Ветвь V	13
1.9.1.3	Параметры регулятора	15
1.9.2	Регуляторы Novar-10xx	16
1.9.3	Сообщения о тестах и ошибках	17
1.10	Индیکیрующие светодиоды	17
1.10.1	Индикация состояния выходов	17
1.10.2	Индикация рассогласования	17
1.10.3	Индикация режима <i>Ручной</i>	17
1.10.4	Индикация обратного питания (экспорт)	18
1.10.5	Индикация аварийных состояний	18
2.	УСТАНОВКА	19
2.1	Механический монтаж	19
2.2	Подключение	19
2.2.1	Питающее напряжение	19
2.2.1.1	Базовое исполнение регуляторов	19
2.2.1.2	Исполнение „S400“	20
2.2.1.3	Регуляторы Novar – 1005 / 1007	21
2.2.1.4	Регуляторы Novar – 1005D / 1007D	21
2.2.1.5	Защита	21
2.2.2	Измерительное напряжение	22
2.2.2.1	Регуляторы ряда 11xx и 10xx	22
2.2.2.2	Регуляторы ряда 12xx	22
2.2.3	Измерительный ток	22

2.2.4	Аварийная сигнализация	22
2.2.4.1	Регуляторы Novar-11xx / 12xx / 13xx.....	22
2.2.4.2	Регуляторы Novar-10xx.....	22
2.2.5	Выходные реле.....	23
2.2.5.1	Базовое исполнение регуляторов	23
2.2.5.2	Исполнение „/S400“	23
2.2.5.3	Регуляторы Novar-10xx.....	23
2.2.6	Выбор второго тарифа, внешняя авария	23
2.2.7	Коммуникационный интерфейс.....	24
2.2.7.1	Коммуникационный интерфейс RS-485	24
2.2.7.2	Интерфейс Ethernet (IEEE802.3).....	24

3. ВВОД В ЭКСПЛУАТАЦИЮ26

3.1	Первое включение	26
3.2	Процесс автоматического распознавания подключения.....	26
3.3	Процесс автоматического распознавания мощностей ступеней.....	27

4. ОПИСАНИЕ РАБОТЫ.....29

4.1	Настройка регулятора	29
4.1.1	Редактирование параметров и обнуление зарегистрированных измеренных величин.....	29
4.1.1.1	Редактирование параметров	29
4.1.1.2	Обнуление зарегистрированных измеренных величин	29
4.1.1.3	Открытие / блокировка редактирования	30
4.1.2	Параметры № 01/07 – требуемый косинус	30
4.1.3	Параметры № 02/08 - время регулирования в области недокомпенсации	31
4.1.4	Параметры № 03/09 - время регулирования в области перекомпенсации	31
4.1.5	Параметры № 04/10 – ширина полосы регулирования при большой нагрузке	31
4.1.6	Параметры № 05/11 – мощность сдвига (offset)	34
4.1.7	Параметр № 06 - функция второго тарифа.....	34
4.1.8	Параметры № 12,13 - коэффициент измерительного трансформатора тока (ИТТ).....	35
4.1.9	Параметр № 14 - время блокировки повторного включения	35
4.1.10	Параметры № 15,16 - тип и способ присоединения измерительного напряжения.....	36
4.1.10.1	Настройка типа подключения при измерениях на разных сторонах силового трансформатора.....	37
4.1.11	Параметр № 17 – коэффициент измерительного трансформатора напряжения (ИТН)	38
4.1.12	Параметр № 18 – номинальное напряжение компенсирующей системы ($U_{\text{НОМ}}$)	38
4.1.13	Параметр № 20 - автоматическое распознавание мощностей ступеней	39
4.1.14	Параметр № 21, 22 - программа коммутации, выбор режима линейного включения и номинальная мощность наименьшего конденсатора (C/k_{MIN})	39
4.1.15	Параметр № 23 - количество конденсаторов.....	41
4.1.16	Параметр № 25 – номинальные значения мощностей компенсирующих ступеней	41
4.1.17	Параметр № 26 - постоянные ступени, включение охлаждения , отопления и Аварии.....	42
4.1.17.1	Постоянные ступени.....	42
4.1.17.2	Включение охлаждения и отопления.....	42
4.1.17.3	Сигнализация аварийных режимов (Авария) (только для Novar – 10xx)	43
4.1.18	Параметр № 27 - предельный косинус для регулирования дросселями	43
4.1.19	Параметр № 30 - настройка аварийных режимов (Авария).....	43
4.1.19.1	Сигнализирующая функция аварий	44
4.1.19.2	Действующая функция аварий	46
4.1.20	Параметры № 31 – 37 – предельные границы для сигнализирующей / действующей функции аварий.....	46

4.1.21	Параметр № 40 - состояние аварийных режимов (Авария).....	47
4.1.22	Параметры № 43, 44 – полное время включения ступеней и количество включений ступеней	47
4.1.23	Параметр № 45 - тип неисправности регулятора	47
4.1.24	Параметр № 46 - состояние времени регулирования.....	48
4.1.25	Параметры № 50,51,52 - адрес прибора, скорость передачи данных и протокол коммуникации.....	48
4.1.26	Параметр № 55 – частота сети	49
4.1.27	Параметры № 56, 57 – ширина окна для вычисления средних и максимальных/минимальных значений	49
4.1.28	Параметр № 58 – индикация температуры в °C / °F.....	50
4.1.29	Параметры № 59,60 – границы включения охлаждения и отопления.....	50
4.1.30	Параметр №63 – регулирование со сдвигом (offset)	50
4.2	Уточнение величин ступеней.....	51
4.3	Сигнализация и отстранение неисправной ступени	51
4.4	Регулирование с помощью дросселей	52
4.4.1	Базовый режим регулирования с дросселями.....	53
4.4.2	Симметричный режим регулирования с дросселями.....	53
4.5	Временная приостановка регулирования	54
4.6	Режим „Ручной“.....	54
4.7	Ручное вмешательство в процесс регулирования.....	55
4.8	Инициализация регулятора.....	55
4.9	Коэффициент нагрузки конденсаторов высшими гармониками CHL (Capacitor Harmonic Load factor)	56
4.10	Перечень текстовых сообщений.....	58

5. ОПИСАНИЕ РЕГУЛЯТОРОВ NOVAR-1312, NOVAR-1312-3 59

5.1	Основные функции.....	59
5.2	Novar-1312-3.....	59
5.3	Этапы развития программы	59
5.4	Подключение	60
5.4.1	Измеряемый ток	60
5.4.1.1	Novar-1312	60
5.4.1.2	Novar-1312-3	60
5.4.2	Транзисторные выходы	60
5.4.3	Релейные выходы	61
5.4.4	Коммуникация.....	61
5.5	Описание работы.....	61
5.5.1	Тиристорная и контакторная секции	61
5.5.2	Принцип регулирования.....	62

5.6	Настройка регулятора	64
5.6.1	Параметр № 28 – количество конденсаторов тиристорной секции	65
5.6.2	Параметр № 29 – скорость регулирования и время блокировки повторного включения тиристорной секции	65
5.6.2.1	Принцип работы при настройке максимальной скорости регулирования	66
6.	ОПИСАНИЕ РЕГУЛЯТОРА NOVAR-1414	67
6.1	Основные функции.....	67
6.2	Измеряемые величины.....	67
6.2.1	Главная ветвь	67
6.2.2	Побочная ветвь COS.....	67
6.2.3	Побочная ветвь A	68
6.2.4	Побочная ветвь V	68
6.3	Установка и подключение	68
6.3.1	Измеряемые токи	68
6.3.2	Коммуникация.....	69
6.4	Настройка регулятора	69
6.4.1	Параметр № 16 – способ подключения измерительного напряжения.....	69
7.	ПРИМЕРЫ ПОДКЛЮЧЕНИЯ	71
8.	ТЕХНИЧЕСКИЕ ХАРАКТЕРИСТИКИ	82
9.	ОБСЛУЖИВАНИЕ И СЕРВИС	84

1. Описание регулятора

1.1 Структура руководства

В первой части настоящего руководства рассмотрены регуляторы реактивной мощности типов Novar-1106, Novar-1114, Novar-1206 и Novar-1214 включая вариант „S400“, а так же упрощенные модели Novar-1005, Novar-1007, Novar-1005D и Novar-1007D.

Регуляторы Novar-1312 и Novar-1312-3, предназначенные для динамической компенсации, конструктивно происходят от модели Novar-1214 и имеют с ним много общих параметров и функций. Поэтому их описание приводится в отдельной главе в конце руководства, где описываются лишь специфические свойства и характеристики.

Подобным образом организовано описание и трехфазного регулятора Novar-1414, которое также помещено в отдельную главу, где описываются лишь его специфические свойства.

1.2 Novar-1106/1114/1206/1214 – основные функции

Регуляторы реактивной мощности модельного ряда Novar-1xxx – это полностью автоматические приборы, осуществляющие оптимальное управление компенсацией реактивной мощности. Конструктивно они происходят от модельного ряда Novar-1xx/2xx, и сохраняя прежний способ управления и подключения, приносят вместе с тем ряд улучшений и новых функций.

Регуляторы оснащены точными измерительными контурами тока и напряжения, и цифровой обработкой измеренных величин достигнута высокая точность определения истинного эффективного значения напряжения, тока и косинуса. Внутренний термодатчик служит для измерения температуры внутри шкафа.

Приборы осуществляют вычисление основной гармонической составляющей активного и реактивного тока по алгоритму FFT. Подобным способом вычисляется и основная гармоника напряжения, чем обеспечивается точность измерения и регулирования и в условиях сильного искажения высшими гармониками.

Измерительный контур напряжения у приборов Novar-1106/1114 внутри присоединен к клеммам питающего напряжения, а у приборов Novar-1206/1214 он гальванически отделен и позволяет подключать к нему переменное напряжение от 45 до 760 V. Частота сетевого напряжения может лежать в пределах от 43 до 67 Гц. Измерительный контур тока является универсальным для номинальных значений вторичного тока измерительных трансформаторов тока (ИТТ) 1А или 5А. Измеряемые сигналы можно подключить к регулятору в произвольной комбинации, то есть произвольное фазное или линейное напряжение и ток любой фазы.

Запуск (инсталляция) прибора полностью автоматизирован. Регулятор автоматически определит как способ подключения, так и величину отдельных присоединенных компенсирующих ступеней. Ручное задание этих параметров также возможно.

Регулирование протекает во всех четырех квадрантах комплексной плоскости (U, I), и его скорость зависит как от величины ошибки регулирования, так и от ее полярности (перекомпенсация/ недокомпенсация). Подключение и отключение компенсирующих конденсаторов осуществляется так, чтобы оптимальное состояние компенсации (требуемый косинус) было достигнуто одним циклом регулирования и минимальным количеством переключаемых ступеней. При этом прибор выбирает отдельные ступени с учетом их равномерной загрузки и сначала подключает ступени, которые были отключены раньше всего и их остаточный заряд минимальный.

Во время регулирования прибор проводит текущий контроль компенсирующих ступеней. При обнаружении пропадания или изменения величины ступени данная ступень временно исключается из процесса регулирования (при соответствующей настройке параметров). Временно исключенная ступень периодически тестируется и может быть обратно введена в процесс регулирования.

При измерении вычисляются значения гармонических составляющих напряжения и тока до 19. порядка. Из этих величин вычисляется коэффициент нелинейных искажений (THD), и коэффициент нагрузки конденсаторов высшими гармониками (CHL), которые можно увидеть на дисплее. При этом можно установить допустимые уровни этих коэффициентов, при превышении которых регулятор отключит все компенсирующие ступени и тем самым предотвратит их повреждение. Кроме того, наихудшие значения указанных величин записываются в памяти прибора для дальнейшего анализа.

Наряду с конденсаторами к регулятору можно подключить и компенсирующие дроссели (в случае декомпенсации сети). Произвольный выход можно запрограммировать как постоянный, последние два выхода можно настроить для включения вентилятора или отопления.

Регуляторы поставляются в двух основных исполнениях в зависимости от количества выходов: Novar-1106/1206 с шестью выходными реле, а Novar-1114/1214 с четырнадцатью выходными реле. Регуляторы ряда Novar 12xx имеют в отличие от регуляторов ряда Novar 11xx дополнительно гальванически отделенный вход измерительного напряжения и вход для выбора второго тарифа.

Оба ряда регуляторов имеют релейный выход „Alarm“, активацию которого можно настроить на сигнализацию нестандартных состояний, как малый ток, большой ток, пропадание измерительного напряжения, перенапряжение, превышение настроенного уровня гармонических искажений, состояние недокомпенсации/перекомпенсации, состояние обратного питания (экспорт), превышение допустимого числа включений ступени, неисправность ступени или перегрев.

Типы регуляторов 11xx и 12xx можно заказать в расширенном исполнении с гальванически отделенным интерфейсом типа RS-485 или Ethernet. В сочетании с удаленным компьютером таким образом можно дистанционно наблюдать все измеряемые величины и осуществлять настройку параметров регулятора.

1.3 Novar-1106 / 1114 / 1206 / 1214 – в исполнении « S400 »

Регуляторы в исполнении «S400» (типовое обозначение например Novar-1114/S400) отличаются от регуляторов базового исполнения Novar-1106 / Novar-1114 / Novar-1206 / Novar-1214 следующими особенностями:

- повышенное до 500 V максимальное напряжение питания, постоянное или переменное
- общие контакты реле выведены на отдельные выводы разъема

Данные приборы предназначены в частности для применения в системах электроснабжения с изолированной нейтралью (без нулевого проводника). Остальные характеристики приборов совпадают с базовым исполнением регуляторов.

1.4 Novar-1005 / 1007 / 1005D / 1007D

Данные регуляторы являются упрощенной версией моделей Novar-1106 / 1114. Размещены в корпусах меньшего размера и предназначены для менее сложных применений. Novar-1005 имеет 6 выходных реле, Novar-1007 имеет 8 реле.

Типовые обозначения „D“ выпускаются в исполнении для монтажа на ДИН -рейку DIN-35.

1.5 Novar-1312, Novar-1312-3

Novar-1312 предназначен для динамической компенсации с тиристорными коммутаторами. От регулятора Novar1214 он отличается двумя главными признаками:

- выходы с 1 по 12 оснащены транзисторами
- скорость регулирования у этих выходов можно настроить максимально на 25х за секунду

Функционально похожий тип Novar-1312-3 кроме того отличается тем, что имеет всего 3 входа для тока и обрабатывает векторную сумму сигналов всех фазных токов. Позволяет таким образом осуществлять быструю компенсацию по трехфазному косинусу.

Описание специфических характеристик регуляторов Novar-1312 и Novar-1312-3 приводится в отдельной главе. Остальные характеристики одинаковы с регулятором Novar-1214.

1.6 Novar-1414

Novar-1414 измеряет ток во всех трех фазах а потому предназначен главным образом для случаев с переменной несимметрией нагрузки. От модели Novar1214 он отличается только дополнительными токовыми входами. Описание специфических свойств регулятора Novar-1414 приводится в отдельной главе.

Tab. 1.1 : Перечень регуляторов Novar модельного ряда „1000“

модель	выходы R = реле, T = транзист.	Чувствит. [mA]	Измерит. на пряж.отдел. от. питающ.	вход 2. тарифа	Напр. питания до 500 В	Отдельный общ. вывод реле	Изм. темпер управление вентилятор.	Быстрая компенсац.	Возм. дист. коммуник.	конструкция [mm]			3-фазовый регулятор
										панель 144x144	панель 96x96	DIN- рейка	
1005	5+1 R	20					✓				✓		
1007	7+1 R	20					✓				✓		
1005D	5+1 R	20					✓					✓	
1007D	7+1 R	20					✓					✓	
1106	6 R	2					✓		✓	✓			
1114	14 R	2					✓		✓	✓			
1206	6 R	2	✓	✓			✓		✓	✓			
1214	14 R	2	✓	✓			✓		✓	✓			
1106/S400	6 R	2			✓	✓	✓		✓	✓			
1114/S400	14 R	2			✓	✓	✓		✓	✓			
1206/S400	6 R	2	✓	✓	✓	✓	✓		✓	✓			
1214/S400	14 R	2	✓	✓	✓	✓	✓		✓	✓			
1312	12T+ 2R	2	✓	✓			✓	✓	✓	✓			
1312-3	12T+ 2R	2	✓	✓			✓	✓	✓	✓			✓
1414	14 R	2	✓	✓			✓		✓	✓			✓

1.7 Этапы развития программы

№. версии	Дата опубликования	примечание
1.0	3/2006	- базовая версия
1.1	4/2007	- исправлена функция второго тарифа - добавлен режим линейного включения – параметр 21
1.2	9/2007	- добавлена функция внешней аварии (режим номер 14)
1.3	10/2010	- добавлена функция сдвига (offset) (параметр 63), интерфейс коммуникации Ethernet, исключен интерфейс RS-232, расширено регулирование с дросселями
1.4	11/2011	- изменения в ограничении регулирования с дросселями (параметр 27) при активации оффсета (параметр 63); оптимизация коммуникации

1.8 Лицевая панель

Лицевая панель прибора образована цифровым индикатором, индицирующими светодиодами и полем кнопок управления.

Рис. 1.1 : Лицевая панель



1.9 Цифровой индикатор

Информацию, отображаемую на цифровом индикаторе, можно разделить на три основные группы данных:

- текущие измеренные величины в сети: косинус, ток, напряжение, мощность и т.д.
- параметры регулятора
- сообщения об ошибках и о результатах тестов

1.8.1 Регуляторы Novar-11xx / 12xx / 13xx

1.9.1.1 Измеренные значения

Режим отображения измеренных значений является основным режимом индикации, регулятор переключается на него автоматически при подаче напряжения. Если персонал переключит регулятор в режим отображения параметров, обратно на режим индикации измеренных величин можно вернуться нажатием кнопки **M** (измерение).

Регулятор автоматически вернется в режим индикации измеренных величин примерно через тридцать секунд после момента окончания манипулирования с клавиатурой (от последнего нажатия любой кнопки), или через пять минут в случае отображения состояния времени регулирования – см. описание параметра № 46.

1.9.1.2 Главная ветвь

В режиме индикации измеренных значений всегда светится один из светодиодов **COS**, **A**, **V**. Эти светодиоды определяют индицируемую группу величин. Измеряемые величины упорядочены в так называемых ветвях – см. рис. 1.2.

Главная ветвь содержит актуальные значения следующих главных измеряемых величин: **cos**, **Ieff** и **Ueff**. Отдельные отображаемые величины можно переключать кнопками **▲**, **▼**.

Нажатием кнопки **M** можно переключиться на соответствующую боковую ветвь: при индикации **COS** на ветвь косинуса, мощностей и температуры (далее «ветвь **COS**»), при индикации **Ieff**, или **Ueff** на ветвь тока или напряжения (далее «ветвь **A**», или «ветвь **V**»). Внутри этих боковых ветвей также можно перемещаться нажатием кнопок **▲**, **▼**. Величины в боковых ветвях идентифицируются периодическим проблеском обозначения этой величины. Обратно на главную ветвь текущих значений можно вернуться нажатием кнопки **M**.

Описание измеряемых величин приведено в таблицах с Табл.1.1 до Табл.1.4.

Таб. 1.1 : Перечень измеряемых величин – главная ветвь

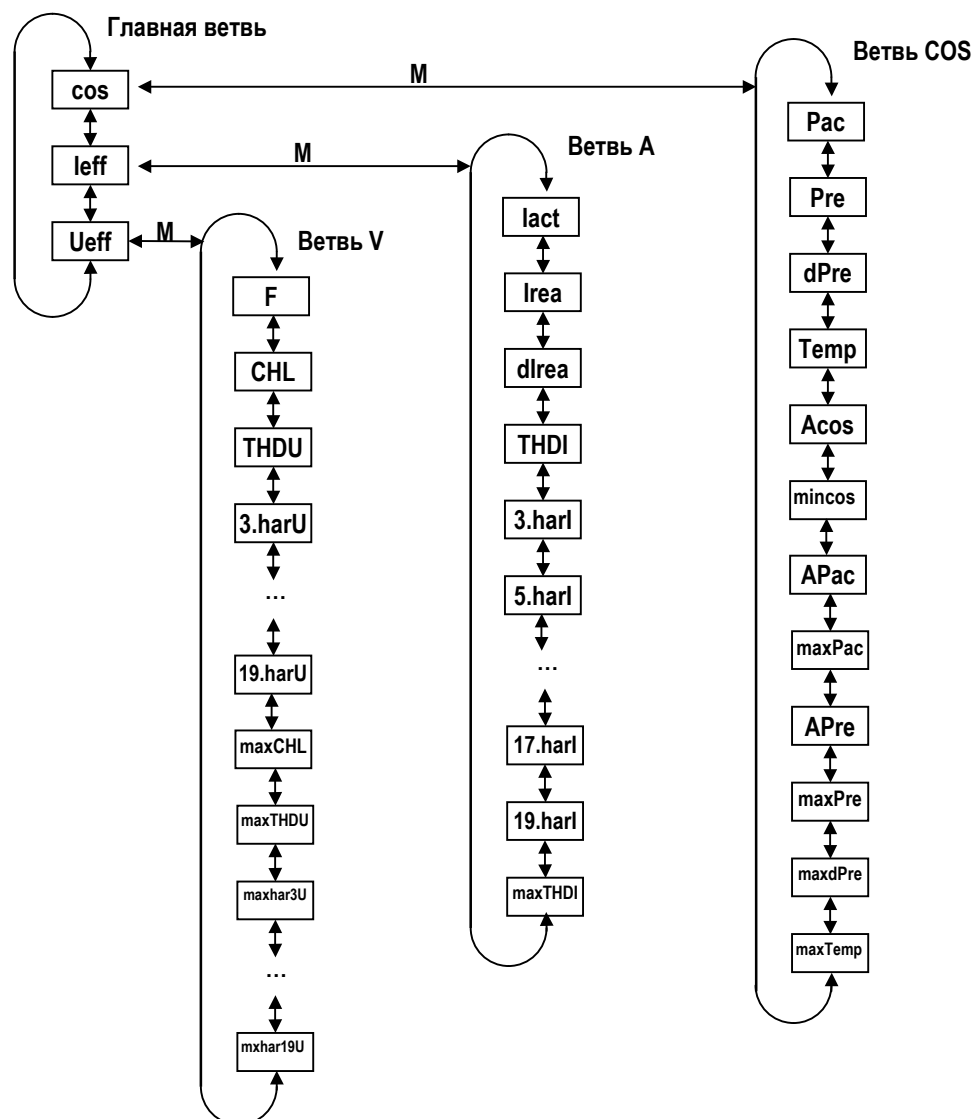
сокращение	обозначение	величина	единица измерения
cos	-	Актуальный косинус фи. Величина соответствует текущему отношению активной составляющей мощности к полной величине мощности основной гармоники тока в сети. Положительная величина означает индуктивный косинус, отрицательная - емкостной.	-
Ieff	-	Актуальное эффективное значение тока в сети (включая высшие гармонические) в амперах	A / kA *
Ueff	-	Актуальное эффективное значение напряжения в сети (включая высшие гармонические). Стандартно в вольтах, в случае подключения измерительного напряжения через ИТН - в киловольтах. (см. параметр 17)	V (kV)

* стандартно в А; мигающая десятичная точка говорит о том, что данные показаны в kA

1.9.1.2.1 Ветвь COS

В ветви **COS** индицируются как мгновенные значения мощностей, так и средние, максимальные и минимальные значения выбранных величин. Мощности показаны как трехфазные (измеренные однофазные мощности умножаются на три). Полярность реактивной мощности обозначена индексом „L“ для положительных значений, и индексом „C“ для отрицательных.

Рис. 1.2 : Индикация измеренных значений - структура



Зарегистрированные величины можно в зависимости от их характера разделить на три группы:

1. Средние значения **Acos**, **APac**, **APre**

Речь идет о средних значениях косинуса, активной и реактивной мощности. Глубину усреднения можно настроить от 1 минуты до 7 дней в параметре 56.

Примечание: Средние значения активной и реактивной мощности вычисляются с учетом знака. Поэтому, если например реактивная мощность меняет свою полярность (имеет поочередно индуктивный и емкостной характер), то ее среднее значение **APre** может принять и нулевое значение, несмотря на то, что мгновенное значение реактивной мощности никогда не было нулевым. Подобным образом и среднее значение косинуса, вычисляемое из средних значений активной и реактивной мощностей по формуле

$$A_{\cos} = \frac{APac}{\sqrt{APac^2 + APre^2}}$$

может в этом случае принять значение 1, несмотря на то, что мгновенное значение косинуса в исследуемом интервале времени этого значения не достигало.

Таб. 1.2: Перечень измеряемых величин – ветвь COS

сокращение	обозначение	величина	единица измер.
Pac	P_{AC}	Мгновенная активная мощность основной гармоники (Power active)	kW / MW*
Pre	P_{rE}	Мгновенная реактивная мощность основной гармоники (Power reactive)	kvar / Mvar*
dPre	dP_{rE}	Мгновенная реактивная мощность основной гармоники, которой не хватает в сети для достижения требуемого косинуса (Delta Power reactive)	kvar / Mvar*
Temp	$^{\circ}C$ или $^{\circ}F$	Актуальная температура (в шкафу около регулятора). Показана в градусах по Цельсию или Фаренгейту, в зависимости от настройки параметра 58.	$^{\circ}C$ или $^{\circ}F$
Acos	$ACOS$	Средний косинус в сети за время, заданное в параметре 56 (Average cos)	-
mincos	$nCOS$	Минимальный косинус в сети, зарегистрированный за время от последнего обнуления, ширина окна для вычислений задается параметром 57	-
APac	$APAC$	Средняя активная мощность основной гармоники в сети за время заданное параметром 56 (Average Power active)	kW / MW*
maxPac	$\bar{P}AC$	Максимальная активная мощность основной гармоники в сети, зарегистрированная за время от последнего обнуления, ширина окна для вычислений задается параметром 57 (Maximum Power active)	kW / MW*
APre	$APrE$	Средняя реактивная мощность основной гармоники в сети за время заданное параметром 56 (Average Power reactive)	kvar / Mvar*
maxPre	$\bar{P}rE$	Максимальная реактивная мощность основной гармоники в сети, зарегистрированная за время от последнего обнуления, ширина окна для вычислений задается параметром 57 (Maximum Power reactive)	kvar / Mvar*
maxdPre	$\bar{d}P_{rE}$	Максимальная реактивная мощность основной гармоники, которой не хватает в сети для достижения требуемого косинуса, зарегистрированная за время от последнего обнуления, ширина окна для вычислений задается параметром 57 (Maximum Delta Power reactive)	kvar / Mvar*
maxTemp	$\bar{^{\circ}C}$ или $\bar{^{\circ}F}$	Максимальная температура, зарегистрированная за время от последнего обнуления, вычисляется из средних скользящих одноминутных значений температуры (Maximum Temperature)	$^{\circ}C$ или $^{\circ}F$

* стандартно в kW , kvar; мигающая десятичная точка говорит о том, что данные показаны в MW, Mvar

2. Максимальные и минимальные значения **mincos**, **maxPac**, **maxPre**, **maxdPre**

- **mincos** – вычисляется как отношение средней скользящей активной и полной мощностей основной гармоники. Глубина скользящего окна настраивается от 1 минуты до 7 дней в параметре 57. Минимальное значение запоминается и индицируется. Условием для вычисления является наличие в сети среднего тока на уровне хотя бы 5% от номинального тока, определяемого первичным током трансформатора тока ИТТ (параметр 12). Иначе рассчитанная величина не принимается во внимание (величина **mincos** при минимальной нагрузке не запоминается).
- **maxPac**, **maxPre** – максимальные значения средней скользящей активной и реактивной мощностей основной гармоники. Глубина скользящего окна настраивается от 1 минуты до 7 дней в параметре 57.
- **maxdPre** – максимальное значение средней скользящей реактивной мощности основной гармоники, недостающей в сети до заданного косинуса. В отличие от мгновенного значения недостающей реактивной мощности **dPre**, которое является разностью между фактической и требуемой реактивной мощностью, независимо от текущего состояния включенных ступеней регулятора, значение **maxdPre** вычисляется только тогда, когда требуемая реактивная мощность превышает регулируемую мощность установки (то есть сумму мощностей всех регулирующих ступеней). Значение **maxdPre** определяется разностью между регулирующей мощностью установки и требуемой реактивной мощностью (если регулирующая мощность установки достаточна, то значение **maxdPre** равно нулю). Глубина скользящего окна настраивается от 1 минуты до 7 дней в параметре 57.

3. Максимальная температура **maxTemp**

Максимальное значение средней скользящей температуры. Глубина скользящего окна зафиксирована на 1 минуту.

Указанные выше зарегистрированные значения можно обнулить, причем отдельно для каждой группы – при обнулении одной величины одновременно обнуляются и все остальные величины данной группы. Последовательность действий при обнулении приводится далее в описании в главе «Редактирование».

1.9.1.2.2 Ветвь А

В данной ветви показаны все величины, имеющие отношение к электрическому току. Значение **maxTHDI** можно вручную обнулить.

1.9.1.2.3 Ветвь V

Данная ветвь содержит все величины, имеющие отношение к напряжению. Речь идет об общеизвестных величинах, пояснение требуется только для коэффициента гармонической нагрузки конденсаторов **CHL** – подробное описание приводится в главе 4.9.

Максимальные значения можно вручную обнулить - при обнулении одной величины одновременно обнуляются и все остальные максимальные величины данной ветви.

Таб. 1.3 : Перечень измеряемых величин – ветвь А

Сокращение	Обозначение	величина	единица измер.
Iact	ACt	Мгновенная активная составляющая основной гармоники тока (active)	A / кА*
Irea	rEA	Мгновенная реактивная составляющая основной гармоники тока (reactive). В зависимости от полярности обозначена индексом L (индуктивная) или C (емкостная)	A / кА*
dlrea	$drEA$	Мгновенная реактивная составляющая основной гармоники тока, которой не хватает в сети для достижения требуемого косинуса (Delta reactive)	A / кА*
THDI	tHd	Мгновенный уровень полного гармонического искажения тока в сети (Total Harmonic Distortion) – показывает отношение содержания высших гармоник тока до 19 порядка, к уровню основной гармоники тока. Вычисляется только при полном токе в сети не менее хотя бы 5% от номинального тока, определяемого первичным током трансформатора тока ИТТ (параметр 12).	%
3. ÷ 19.har	$H-3 ÷ 19$	Мгновенный уровень гармонической составляющей тока в сети	%
maxTHDI	\overline{tHd}	Максимальное значение THDI зарегистрированное за время от последнего обнуления, вычисляется из средних скользящих одноминутных значений THDI	%

* стандартно в А, мигающая десятичная точка говорит о том, что данные показаны в кА

Таб. 1.4 : Перечень измеряемых величин – ветвь V

Сокращение	Обозначение	величина	единица измер.
F	F	Мгновенное значение частоты основной гармоники напряжения	Hz
CHL	CHL	Мгновенное значение коэффициента гармонической нагрузки конденсаторов (Capacitor Harmonic Load)	%
THDU	tHd	Мгновенный уровень полного гармонического искажения напряжения (Total Harmonic Distortion) - показывает отношение содержания высших гармоник напряжения до 19 порядка, к уровню основной гармоники напряжения	%
3. ÷ 19.har	$H-3 ÷ 19$	Мгновенный уровень гармонической составляющей напряжения в сети	%
maxCHL	\overline{CHL}	Максимальное значение CHL зарегистрированное за время от последнего обнуления, вычисляется из средних скользящих одноминутных значений CHL	%
maxTHDU	\overline{tHd}	Максимальное значение THDU зарегистрированное за время от последнего обнуления, вычисляется из средних скользящих одноминутных значений THDU	%
3. ÷ 19. maxharl	$\overline{H-3 ÷ 19}$	Максимальное значение гармонической составляющей напряжения, зарегистрированное за время от последнего обнуления, вычисляется из средних скользящих одноминутных значений гармонических составляющих	%

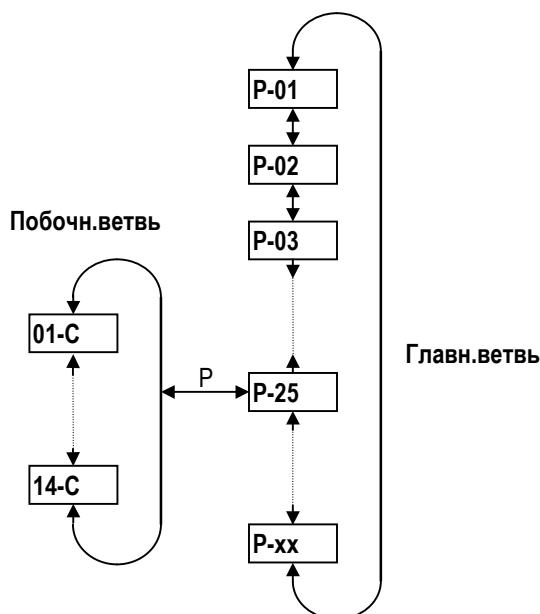
1.9.1.3 Параметры регулятора

Нажатием кнопки **P** можно вызвать на индикацию так называемые параметры регулятора. Сначала на короткое время отобразится номер параметра, а потом его величина. Номер наблюдаемого параметра будет при этом периодически появляться (примерно через 5 секунд), для лучшей ориентации.

Параметры можно разделить на три главные группы:

- Параметры определяющие функционирование регулятора. Эти параметры можно настраивать (изменять) и тем самым влиять на процесс регулирования. Среди них такие как: требуемый косинус, время регулирования, время блокировки повторного включения и т.д.
- Параметры индицирующие текущее состояние регулятора. Речь идет о текущем состоянии аварийных режимов (параметр №40), неисправностях регулятора (параметр №45) и величине времени регулирования (параметр №46). Величину этих параметров устанавливает регулятор и они служат для более подробной идентификации нестандартных либо неисправных состояний, и для более подробного наблюдения за процессом регулирования.
- Зарегистрированные полные времена включения и количества включений отдельных компенсирующих ступеней (параметры 43 и 44). Эти величины устанавливает регулятор, и персонал имеет возможность их только обнулять.

Рис. 1.3: Индикация параметров - структура



Параметры располагаются в соответствии с порядковым номером в главной ветви – см. рис.1.3. Некоторые из параметров (параметр 25 – мощность ступеней, 26 – постоянные ступени, 30 – настройки аварий, 40 – состояние аварий, 43 – полные времена включения, 44 – количество включений ступеней) для лучшей наглядности помещены в так называемых побочных ветвях. На побочную ветвь у отдельных параметров можно переключиться нажатием кнопки **P** и таким же способом можно вернуться обратно на главную ветвь. Подключение к побочной ветви параметра можно определить по наличию разделительной горизонтальной черты (тире) между номером параметра и его величиной – например в главной ветви при индикации параметра 26 (постоянные ступени), появится надпись **0 | 6** (ступень номер 1 регулируемая емкостная). Если хотим посмотреть состояние остальных ступеней, необходимо

переключить индикацию на побочную ветвь нажатием кнопки **P**. Надпись на дисплее сменится на **0 I-C** и теперь можно перемещаться по побочной ветви между значениями ступеней. Повторным нажатием кнопки **P** индикация переключится обратно на главную ветвь (знак тире исчезнет).

Возврат в режим отображения измеренных значений можно осуществить нажатием кнопки **M**. Регулятор автоматически вернется в этот режим примерно через тридцать секунд после момента окончания манипулирования с клавиатурой (от последнего нажатия любой кнопки).

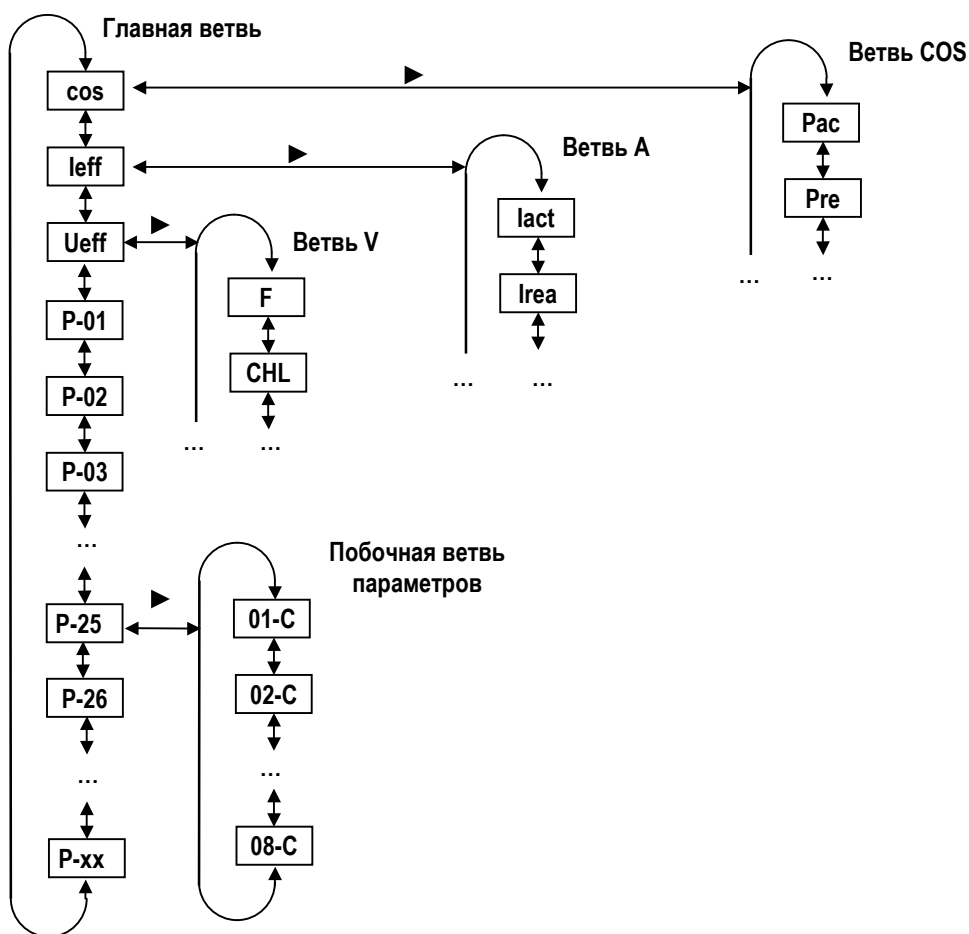
Исключение: В режиме **«РУЧНОЙ»** значения параметров просмотреть нельзя. После нажатия кнопки **P** отобразятся текущие состояния выходов – см. далее описание этого режима.

1.9.2 Регуляторы Novar-10xx

Регуляторы Novar-1005, Novar-1007, Novar-1005D и Novar-1007D имеют только три кнопки; в отличие от прежних моделей вместо кнопок **M** и **P** имеется только одна кнопка **►**.

Способ перелистывания между отдельными окнами остался подобным, с тем только отличием, что измеренные величины и параметры находятся в общей главной ветви друг под другом. (см. рис. 1.4).

Рис. 1.4 : Индикация измеренных значений и параметров у моделей Novar - 1005 / 1007



1.9.3 Сообщения о тестах и ошибках

В режиме отображения измеренных значений в некоторых случаях вместо текущего значения косинуса может появиться тестовое сообщение или сообщение об ошибке. Отдельные сообщения подробно описаны далее. В таких случаях, когда отображаемая величина не имеет значения актуального косинуса, светодиод **COS** мигает.

1.10 Индицирующие светодиоды

Наряду с числовым дисплеем и относящимися к нему светодиодами **COS**, **A** и **V**, лицевая панель содержит следующие светодиоды.

1.10.1 Индикация состояния выходов

Группа светодиодов в верхней правой части лицевой панели отображает текущее состояние выходных реле. Отдельные светодиоды пронумерованы от 1 до 6 (или от 1 до 14) и своим свечением означают замкнутое состояние соответствующего выходного реле.

Если некоторый из светодиодов мигает, это означает, что регулятор хочет это реле включить, но должен ждать окончания времени блокировки. Выходное реле разомкнуто, и будет включено, как только истечет время блокировки повторного включения.

Исключением является пусковой тест элементов индикации. В течение этого теста на дисплее видна надпись **тЕSt** и все светодиоды последовательно загораются и гаснут. Все выходные реле остаются при этом разомкнутыми.

1.10.2 Индикация рассогласования

Эти светодиоды используются при отображении разности между истинным текущим значением реактивной мощности в сети и величиной оптимальной реактивной мощности, которая отвечала бы заданной величине требуемого косинуса.

Если эта разность меньше, чем половина мощности наименьшего конденсатора, оба светодиода (**ИНД** и **КОНД**) погашены. В случае, если разность больше, чем половина, но меньше чем мощность наименьшего конденсатора, соответствующий светодиод мигает – в случае недокомпенсации мигает **ИНД**, при перекомпенсации мигает **КОНД**. Если разность превысит величину наименьшего конденсатора, соответствующий светодиод светит постоянно.

Исключение в функции этих светодиодов образуют следующие состояния :

- не определен способ подключения измерительного тока и напряжения (параметр №16)
- протекает процесс автоматического распознавания подключения
- протекает процесс автоматического распознавания токов ступеней

В случае, если не определен способ подключения, оба светодиода мигают, в остальных двух случаях погашены.

1.10.3 Индикация режима Ручной

Мигающий светодиод **Ручной** сигнализирует, что регулятор переключен в **РУЧНОЙ** режим. Функция регулирования при этом приостановлена.

Если этот светодиод погашен и индикация работает в режиме индикации измеренных значений, это означает, что регулятор проводит стандартное регулирование, или возможно проведение авторасознавания подключения или токов ступеней.

1.10.4 Индикация обратного питания (экспорт)

Если регулятор знает способ подключения (измерительного напряжения и тока), то есть если уже успешно прошел процесс автоматического распознавания подключения, или способ подключения был задан вручную, светодиод **Экспорт** индицирует направление переноса активной энергии. Если он погашен, энергия течет от предполагаемого источника к потребителю. Если светодиод горит, энергия перетекает в обратном направлении.

1.10.5 Индикация аварийных состояний

Для сигнализации нестандартных режимов можно использовать реле **Alarm**. Работу этого реле можно настроить согласно описанию, приведенному далее (параметр 30).

У регуляторов Novar–10xx, которые не имеют самостоятельного аварийного реле, необходимо сначала выбрать и настроить функцию реле **Alarm** . (параметр 26).

Светодиод **Авария** сигнализирует состояние этого реле, то есть когда выходной контакт реле **Alarm** замкнут, светодиод мигает.

2. УСТАНОВКА

2.1 Механический монтаж

Приборы предназначенные для монтажа в панели распреустройства, монтируются в вырез заданных размеров. Прибор необходимо зафиксировать прилагаемыми кронштейнами.

Регуляторы Novar-1005D и Novar-1007D предназначены для монтажа на ДИН -рейку DIN-35.

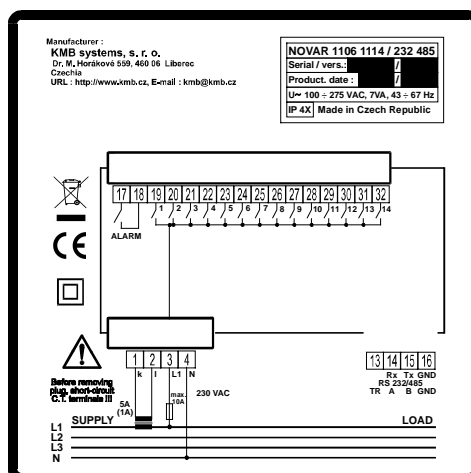
Внутри шкафа должна быть обеспечена естественная циркуляция воздуха, а в непосредственной близости регулятора, особенно под прибором, не должны размещаться другие приборы или устройства, являющиеся источниками тепла – иначе результат измерения температуры будет искажаться.

2.2 Подключение

Для подключения регулятора служит разъем с винтовыми клеммами на задней стенке прибора. Назначение выводов этого разъема ясно из ниже приведенных рисунков.

Примеры подключения регулятора приведены в специальном разделе.

Рис. 2.1 : Регулятор Novar-1114 - разъемы



Максимальное сечение присоединяемых проводников – 2,5 мм² .

2.2.1 Питающее напряжение

2.2.1.1 Базовое исполнение регуляторов

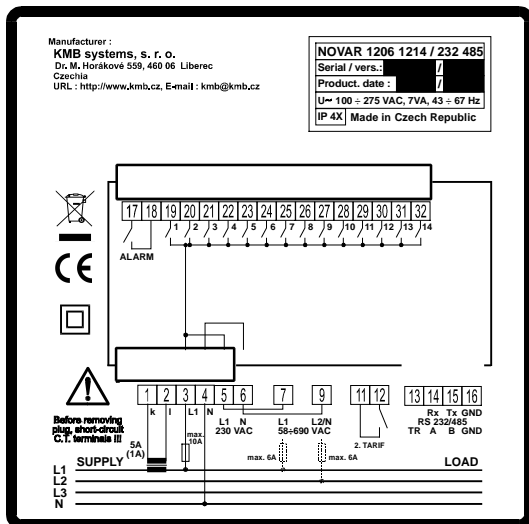
Регулятор требует для своей работы питающее напряжение величиной согласно диапазону значений приведенному в таблице технических характеристик.

Напряжение питания подключается к клеммам 3 (**L**) и 4 (**N**). В случае постоянного напряжения полярность его значения не имеет. Цепь питания регулятора необходимо защитить внешним аппаратом (см. главу **Защита** далее).

У регуляторов ряда 12xx клеммы питания №3 (**L**) и №4 (**N**) внутри соединены с клеммами №5 (**L**) и №6(**N**), которые можно использовать для объединения питающего напряжения с измерительным напряжением (клеммы №. 7- **L** и № 9 -**L/N**).

Клемма №3 (L) внутри присоединена к общему проводу контактов выходных реле. Поэтому защита на входе регулятора должна быть рассчитана и на мощность катушек управления примененных выходных контакторов.

Рис. 2.2 : Регулятор Novar-1214 - разъемы



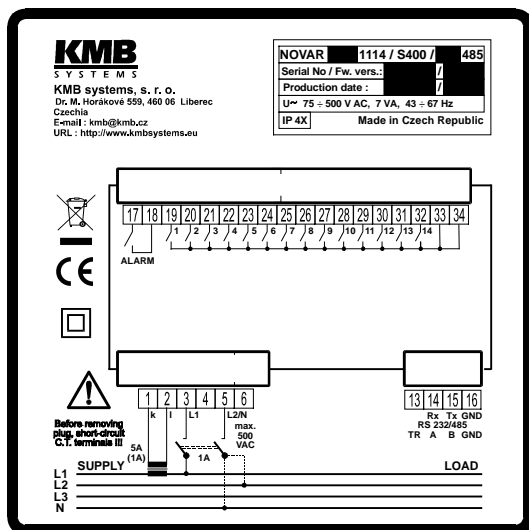
2.2.1.2 Исполнение „/S400“

Регуляторы в этой модификации можно запитать более высоким напряжением – максимально до 500 V переменного, или постоянным о напряжением. Потребляемая мощность такая же как у базового исполнения.

Напряжения питания подключается к клеммам номер 3 (L1) и 5 (L2/N). В случае постоянного напряжения полярность питания в общем случае произвольная, но для достижения максимальной электромагнитной совместимости рекомендуется к клемме номер 5 (L2/N) подключить полюс который будет заземлен (см. далее примеры подключения).

Цепь питания необходимо защитить внешним аппаратом (см. следующую главу) .

Рис. 2.3 : Регулятор Novar-1114/S400 – разъемы



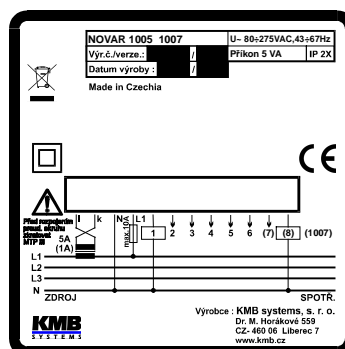
В отличие от базовой модификации, клемма питания внутри не соединена с общим полюсом выходных реле. Клеммы 4 и 6 не подключены.

2.2.1.3 Регуляторы Novar – 1005 / 1007

Напряжения питания подключается к клеммам номер 4 (**L1**) и 3 (**N**). Цепь питания необходимо защитить внешним аппаратом (см. главу Защита).

Клемма №4 (**L1**) внутри присоединена к общему проводу контактов выходных реле. Поэтому защита на входе регулятора должна быть рассчитана и на мощность катушек управления примененных выходных контакторов.

Рис. 2.4 : Регулятор Novar-1007 – разъем

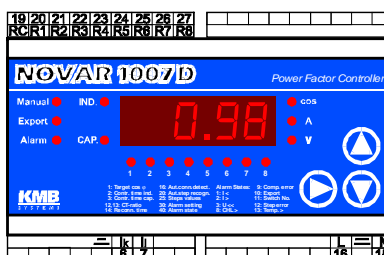


2.2.1.4 Регуляторы Novar – 1005D / 1007D

Напряжение питания подключается к клеммам номер 16 (**L1**) и 18 (**N**). При постоянном питающем напряжении его полярность значения не имеет. Цепь питания регулятора необходимо защищать внешним аппаратом (см. главу Защита далее).

В отличие от моделей 1005 / 1007 клемма питания **не соединена** внутри прибора с общим выводом выходных реле, который выведен изолированно на отдельную клемму.

Рис. 2.5 : Регулятор Novar-1007D



2.2.1.5 Защита

Раздел 6.12.2.1 стандарта EN 61010-1 требует, чтобы прибор имел в качестве средства для отключения выключатель или автомат, который является составной частью электроустановки здания, расположен в непосредственной близости и легко доступен для персонала, и обозначен как отключающий аппарат. Как отключающий аппарат можно применить автомат с номинальным током до 10А, при этом должна быть визуально обозначена его функция и состояние.

Поскольку внутренний блок питания регулятора импульсный, то при подаче напряжения он кратковременно потребляет от сети импульсный ток порядка нескольких ампер – этот факт надо принимать во внимание при выборе защитных аппаратов, включенных перед регулятором.

2.2.2 Измерительное напряжение

2.2.2.1 Регуляторы ряда 11xx и 10xx

У регуляторов ряда 11xx питающее напряжение служит одновременно и измерительным, а потому отдельно подключать измерительное напряжение не требуется (да и невозможно).

2.2.2.2 Регуляторы ряда 12xx

Регуляторы ряда 12xx оснащены универсальным, гальванически отделенным входом измерительного напряжения. Он позволяет подключать измерительное напряжение в диапазоне значений от 45В до 760В (переменное) частотой от 43 до 67 Гц., причем как фазное, так и линейное. В основном варианте подключения фаза L1 подключается на клемму L (№ 7) , а средний (нулевой) провод на клемму L/N (№ 9).

Измерительное напряжение должно быть защищено внешним защитным аппаратом (напр. предохранителем). Если оно совпадает с питающим напряжением, может быть защищено общим защитным аппаратом. В противном случае обе цепи должны быть защищены предохранителями или автоматами с номинальным током от 1 до 6А.

Если измерительное напряжение подключено через измерительный трансформатор напряжения (ИТН), то для правильной индикации измеренных величин необходимо при настройке задать коэффициент передачи ИТН (параметр 17 – см. далее).

2.2.3 Измерительный ток

Возможно применение ИТТ с номинальным выходным током 5А или 1А. Для правильной индикации измеренных величин необходимо при настройке регулятора задать коэффициент передачи ИТТ (параметр №12,13 – см. дальше).

2.2.3.1 Регуляторы Novar-11xx / 12xx / 13xx

Выходы с измерительного трансформатора тока (ИТТ) подключаются к клеммам №1 (клемма *k*) и № 2 (клемма *l*). Против случайного размыкания и возможного нежелательного разрыва токовой цепи у регуляторов Novar-11xx разъем оснащен резьбовым креплением.

2.2.3.2 Регуляторы Novar-10xx

У регуляторов Novar-1005, Novar-1007 выходы ИТТ подключаются к клеммам №1 (клемма *l*) и № 2 (клемма *k*).

У регуляторов Novar-1005D, Novar-1007D подключаются к клеммам №6 (клемма *k*) и № 7 (клемма *l*).

2.2.4 Аварийная сигнализация

2.2.4.1 Регуляторы Novar-11xx / 12xx / 13xx

Прибор оснащен вспомогательным реле „ *Alarm* “ для сигнализации нестандартных состояний. Контакты этого реле выведены на клеммы 17 и 18.

2.2.4.2 Регуляторы Novar-10xx

Нестандартные состояния могут индцироваться одним из двух последних по номеру выходных реле (если оно не используется для регулирования). Соответствующее реле для этого необходимо сначала правильно настроить. Способ настройки приводится в описании параметра 26.

2.2.5 Выходные реле

Прибор содержит 6, 8 или 14 выходных реле (в зависимости от типа регулятора). Контакты выходных реле внутри защищены с помощью варисторов.

2.2.5.1 Базовое исполнение регуляторов

Выходные контакты реле выведены на клеммы №19 ... №32.

Общие контакты всех реле внутри соединены с клеммой питающего напряжения **L1** (№3). При включении выходного реле на соответствующей клемме выходного разъема появится потенциал, подключенный к клемме **L1**.

2.2.5.2 Исполнение „/S400“

Выходные контакты реле выведены на клеммы №19 ... №32.

В отличие от базового исполнения общие контакты реле не соединены с клеммой напряжения, а отдельно выведены на клеммы номер 33, 34.

При использовании постоянного напряжения питания для включения пускателей, рекомендуется непосредственно на катушки пускателей установить защитные диоды 2A/600V (см.далее примеры подключения). Кроме того, в таком случае надо принять во внимание и меньшее значение максимальной токовой нагрузки выходов регулятора (согласно таблице технических характеристик).

2.2.5.3 Регуляторы Novar-10xx

У моделей Novar-1005 и Novar-1007 контакты реле выведены на клеммы с номерами с 5 по 12. Общие контакты реле соединены внутри прибора с клеммой питания **L1** (номер 4).

У моделей Novar-1005D и Novar-1007D контакты реле выведены на клеммы с номерами с 20 по 27. Общие контакты реле выведены на клемму **RC** (номер 19), изолированно от клемм питания.

При инсталляции иногда возникает потребность проверить функционирование отдельных ступеней регулирования ручным включением и отключением – это можно осуществить в режиме **Ручной** или с помощью так называемого *ручного вмешательства в регулирующий процесс* (см. описание далее).

2.2.6 Выбор второго тарифа, внешняя авария

В некоторых случаях бывает выгодно эксплуатировать регулятор с двумя разными способами настройки, например в зависимости от характера нагрузки в различных дневных или недельных интервалах. Для выбора требуемого способа настройки служит вход второго тарифа.

ВНИМАНИЕ !!! Данный вход гальванически не отделен от внутренних цепей регулятора и на его выводах присутствует опасное напряжение относительно потенциала земли !!!

Поэтому необходимо, чтобы реле, пускатель или оптрон, который управляет этим входом, был изолированным (без чужого напряжения), и размещен как можно ближе к регулятору (оптимально в том же шкафу) , с тем чтобы была минимизирована длина присоединительных проводов (максимально 2 – 3м.). Вход выведен на клеммы 11 и 12. Внутреннее питающее напряжение между клеммами около 30В (пост.), коммутируемый ток около 5мА.

В случае, если исполнительным элементом выбора второго тарифа является транзистор (NPN) или оптрон, необходимо при подключении соблюсти полярность - коллектор транзистора - оптрона подключить на клемму «+» (№11), эмиттер на клемму «-» (№12).

При разомкнутом входе регулятор работает в соответствии с настройками основного режима (тарифа), при замкнутом входе (если функция второго тарифа разрешена – см. далее) работает по настройкам второго тарифа.

Если функция второго тарифа не используется, данный вход можно использовать для подключения сигнала внешней аварии – см. описание параметров номер 30 и 40.

Входом для выбора второго тарифа оборудованы только регуляторы ряда 12xx и 13xx.

2.2.7 Коммуникационный интерфейс

Регуляторы могут быть оборудованы гальванически отделенным коммуникационным интерфейсом стандарта RS-485 или Ethernet для дистанционной настройки и наблюдения за процессом регулирования.

2.2.7.1 Коммуникационный интерфейс RS-485

Распределение сигналов по клеммам в случае интерфейса RS-485 приведено в табл.2.

Табл.2.2 : Подключение линии RS-485

Сигнал	Клемма №
TR	13
DATA A (данные A)	14
DATA B (данные B)	15
GND/C «земля»	16

Интерфейс позволяет подключать до 32 приборов на удалении до 1 км. Рекомендуемый кабель – экранированный крученный (=twisted) металлический двухпарный. Сигналы DATA A и DATA B подключаются одной парой, сигнал GND/C другой парой.

Линия RS-485 требует при удаленности от нескольких десятков метров и более выполнять на окончаниях линии установку «концевых» резисторов. Концевые резисторы номиналом, соответствующим волновому сопротивлению примененного кабеля (как правило, 100 ... 200 Ом), присоединяются между клеммами 14 и 15 (DATA A и DATA B). В регуляторе предусмотрен концевой резистор сопротивлением 330 Ом, который одним концом присоединен к сигналу **B** (клемма 15), а другим к клемме TR (Terminal Resistor №13). Для использования данного резистора достаточно соединить между собой клеммы **TR** (№13) и **A** (№14)

При длине кабеля порядка нескольких сот метров или при наличии сильных электромагнитных помех рекомендуется применять экранированный кабель. Экран присоединяется на одном конце кабеля к защитному проводнику РЕ.

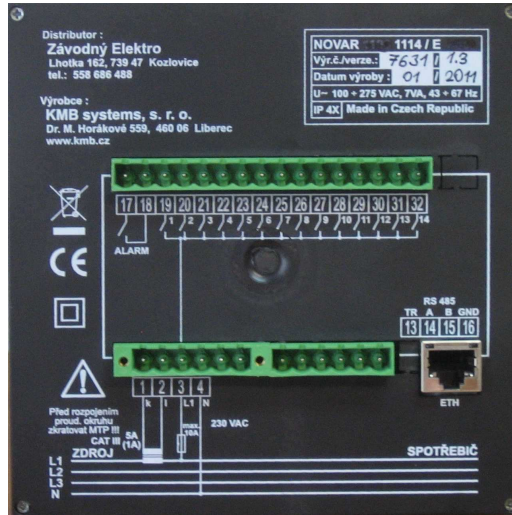
2.2.7.2 Интерфейс Ethernet (IEEE802.3)

С помощью этого интерфейса регулятор можно подключить прямо к местной компьютерной сети (LAN). Приборы с таким интерфейсом оборудованы соответствующим разъемом RJ-45 с восемью сигналами (согласно ISO 8877), физический слой отвечает 10/100 BASE-T.

Тип и максимальная длина требуемого кабеля должны отвечать IEEE 802.3. Отдельные приборы должны иметь различные IP-адреса, задаваемые при настройке.

Конструктивно данный интерфейс реализован в виде встроенного модуля ES01. Способ настройки приводится в прикладном руководстве *Настройка встроенного преобразователя Ethernet – последовательная линия ES01, которое доступно на адресе www.kmb.cz* .

Рис. 2.6 : Задняя панель регулятора с интерфейсом Ethernet



3. Ввод в эксплуатацию

3.1 Первое включение

Регулятор поставляется настроенным на стандартные величины согласно таблице 4.1.

После подключения питающего напряжения сначала пойдет тестирование дисплея. Потом на дисплее кратковременно изобразится :

- тип регулятора (например **n2 14**)
- версия ПО (например **1.0**)
- настроенный тип измерительного напряжения (**U=Ln** или **U=LL**)
- настроенная величина номинального вторичного тока ИТТ (**I = 5A** или **I = 1A**)

Если правильно подключено измерительное напряжение, запустится процесс автораспознавания подключения .

При неподключенном измерительном напряжении на дисплее появятся мигающие данные **U=0**.

3.2 Процесс автоматического распознавания подключения

При поставке регулятора параметры подключения измерительного напряжения и тока настроены следующим образом:

- Тип измерительного напряжения – фазное („LN“, параметр №15)
- Способ подключения U и I не определен (параметр №16)
- Номинальное напряжение компенсирующей системы **U_{ном}** настроено на 230 V (параметр № 18)

Так как способ подключения не определен, регулятор не может вычислить текущий косинус, и это состояние индицируется двумя одновременно мигающими светодиодами **ИНД** и **КОНД**. В этом случае регулятор проведет автоматическое распознавание подключения.

Чтобы регулятор мог осуществить этот процесс, должны быть выполнены следующие условия:

- работа регулятора не остановлена (светодиод **Ручной** погашен)
- цифровой дисплей установлен в режим индикации измеренных значений.
- подключено измерительное напряжение требуемой величины (не меньше минимального)

При выполнении всех условий регулятор запустит процесс автоматического распознавания подключения.

Процесс может состоять максимально из 7 шагов. В каждом шаге регулятор поведет четыре пробных замера, при которых последовательно подключает и отключает ступени с 1 по 4 . При этом предполагается, что хотя бы к двум из этих ступеней подключены конденсаторы (если к любому из выходов с 1 по 4 был бы подключен дроссель, то процесс будет неуспешным). В каждом пробном замере на дисплее последовательно появятся следующие два сообщения:

1. номер шага в виде **APnn** (nn – номер замера)
2. результат замера в виде например **L I=0** (см. табл.4.4 – способы подключения)

Если регулятор измерит в отдельных замерах (попытках) повторно одинаковые величины , подключение считается распознанным и следующие шаги не производятся. Если результаты замеров в данном шаге различные, регулятор проведет следующий шаг измерений.

Для успешного распознавания подключения должны быть выполнены следующие условия :

- правильно настроен тип измерительного напряжения (фазное=LN /линейное=LL – параметр 15)
- хотя бы к двум из выходов 1...4 должны быть присоединены конденсаторы и ни к одному из этих выходов не подключен дроссель

В течение всего процесса распознавания регулятор измеряет и величину измерительного напряжения. В конце процесса он вычислит среднее значение этого напряжения и установит номинальное напряжение компенсирующей системы $U_{ном}$ (параметр 18) на ближайшее значение из ряда выбранных номинальных напряжений в таблице 3.1.

Таб. 3.1 :Ряд выбранных номинальных напряжений

58 V	100 V	230 V	400 V	500 V	690 V
------	-------	-------	-------	-------	-------

При успешном окончании процесса автоматического распознавания подключения на дисплее кратковременно появится последовательно тип распознанного подключения, выбранное номинальное напряжение $U_{ном}$ и реальная величина косинуса в сети. Потом прибор начнет процесс регулирования, или возможно процесс распознавания ступеней (см. далее).

Если процесс автоматического распознавания подключения не удастся успешно завершить, на дисплее появится мигающее сообщение $P=0$. В этом случае необходимо задать способ подключения вручную, либо установкой параметра №16 снова задать значение ---- (= не задано), тем самым вызвать повторный запуск процесса автоматического распознавания подключения. Иначе регулятор перейдет в режим ожидания и через 15 минут повторит процесс автоматического распознавания подключения автоматически .

Если в действительности номинальное напряжение компенсирующей системы иное, чем то которое распознал и записал в параметре 18 регулятор во время процесса автораспознавания, можно по окончании автораспознавания исправить эту величину на необходимое значение.

Процесс автоматического распознавания подключения можно в любой момент остановить переключением дисплея в режим индикации параметров. После возврата в режим отображения текущих значений процесс автоматического распознавания подключения будет запущен снова с самого начала.

3.3 Процесс автоматического распознавания мощностей ступеней

Регулятор стандартно поставляется с активированной функцией автоматического распознавания мощностей ступеней (параметр №20 настроен на значение А). В этом случае регулятор начнет автоматическое распознавание мощностей ступеней при включении регулятора (подаче питающего напряжения) при условии, что ни один из выходов (в параметре 25) не имеет действительного значения мощности (такой случай наступит при первом включении нового регулятора или после его инициализации). Процесс может быть вызван и без снятия напряжения, установкой параметра №20 на величину 1, либо так называемой инициализацией регулятора (см. далее).

Чтобы регулятор мог начать процесс автоматического распознавания мощностей ступеней , должны быть выполнены следующие условия :

- работа регулятора не остановлена (светодиод **Ручной** погашен)
- числовой дисплей установлен в режим индикации измеренных значений
- подключено измерительное напряжение достаточной величины
- задан способ подключения измерительного напряжения и тока (параметр №16)

При выполнении всех условий регулятор запустит процесс автоматического распознавания мощностей ступеней.

Процесс может состоять из 3 или 6 шагов . В каждом шаге регулятор последовательно подключит и отключит каждый выход. При этом он замерит , как подключение и отключение ступени влияет на полную реактивную мощность в сети . Из измеренных величин регулятор определит мощность соответствующей ступени .

В каждом пробном замере на дисплее последовательно отобразятся следующие сообщения :

- номер шага в виде **АС-п** (п – номер шага)
- результирующая измеренная мощность ступени в кВАх. Индицируется **номинальное** значение мощности измеряемой ступени, то есть значение, отвечающее номинальному напряжению компенсирующей системы $U_{ном}$, настроенному в параметре 18. Если задан коэффициент ИТТ (параметры №12,13), а при измерении напряжения через ИТН и его коэффициент (параметр 17), будет показана мощность ступени прямо в сети (то есть на первичной стороне ИТТ, или ИТН). Если номинальный первичный ток ИТТ (или ИТН) не задан (параметр №12) , будет показана мощность ступени на вторичной стороне ИТТ (или ИТН).

Если регулятору не удастся определить величину ступени, он ее не показывает. Это состояние наступит в случае, когда под влиянием переменной нагрузки величина реактивной мощности в сети значительно колеблется, в сравнении с мощностью измеряемой ступени.

После проведения трех шагов осуществляются вычисления . Если отдельные измерения в проведенных шагах предоставляют достаточно стабильные результаты , процесс распознавания закончен . В противном случае регулятор проведет следующие три шага .

Условием успешного распознавания мощности ступеней является достаточно стабильное состояние в сети – в течение включения и выключения измеряемой ступени реактивная мощность нагрузки не должна меняться на величину , которая сравнима либо значительно больше чем величина реактивной мощности исследуемой ступени . В противном случае результат измерения будет неуспешным. Обычно величины ступеней распознаются тем точнее, чем меньше нагрузка в сети.

После успешного окончания процесса автоматического распознавания мощностей ступеней регулятор проверит , что хотя бы одна конденсаторная ступень была распознана , и если да , то начнет процесс регулирования . В обратном случае регулятор перейдет в режим ожидания и через 15 минут запустит процесс автораспознавания мощностей ступеней вновь.

Отдельные распознанные величины ступеней можно проконтролировать в побочной ветви параметра № 25 . Положительная величина означает емкостную ступень , отрицательная – индуктивную . Если ступень не удалось распознать , на дисплее будет ---- . Отдельные распознанные величины можно при необходимости вручную исправить .

Если процесс автоматического распознавания мощностей ступеней не был завершен успешно, либо среди распознанных ступеней нет ни одной емкостной , на дисплее будет мигать сообщение **С=0**, и одновременно активизируется сигнализация **Авария** . В этом случае необходимо задать величины ступеней вручную (см. описание далее) , либо редактированием параметра №20 установить его на величину **А** (или на **I**), и тем самым снова инициировать процесс автораспознавания мощностей ступеней.

Процесс автоматического распознавания мощностей ступеней можно в любой момент остановить переключением дисплея в режим индикации параметров. После возврата в режим отображения измеренных значений, процесс автоматического распознавания мощностей ступеней будет запущен снова с самого начала.

4. Описание работы

4.1 Настройка регулятора

Для достижения оптимального регулирования в соответствии с переменным характером нагрузки регулятор имеет ряд параметров, которые влияют на его работу. Перечень параметров приведен в таблице 4.1. Следующие разделы описывают назначение отдельных параметров и способ их настройки .

4.1.1 Редактирование параметров и обнуление зарегистрированных измеренных величин

4.1.1.1 Редактирование параметров

Регулятор поставляется с параметрами, настроенными на стандартные величины в соответствии с табл.4.1.

В некоторых случаях для оптимизации регулирования требуется изменить значения некоторых параметров, в остальных случаях при монтаже необходимо задать только тип измерительного напряжения (фазное /линейное) и коэффициент ИТТ.

Если редактирование параметров не заблокировано (см. следующий раздел), оно проводится следующим образом :

1. Переключить регулятор в режим индикации параметров нажатием кнопки **P** (только для регуляторов Novar-11xx).
2. Последовательным нажатием кнопок **▲** , **▼** вызвать на индикацию требуемый параметр.
3. Нажать кнопку **P** (или **▶** для Novar-10xx) и не отпускать до тех пор, пока данные на дисплее не начнут мигать .
4. Кнопку **P** (**▶**) потом отпустить и кнопками **▲** , **▼** установить требуемую величину. У некоторых параметров данные можно автоматически увеличивать / уменьшать длительным нажатием кнопки **▲** , или **▼** .
5. При достижении требуемой величины нажать кнопку **P** (**▶**). Установленная величина запишется в память регулятора, данные на дисплее перестанут мигать и редактирование параметра на этом закончено .

4.1.1.2 Обнуление зарегистрированных измеренных величин

Подобным способом можно обнулять зарегистрированные измеренные величины, описанные в первой главе:

1. Переключить регулятор в режим индикации измеренных значений (только для регуляторов Novar-11xx) и с помощью кнопок **▲** , **▼** и **M** (или **▲** , **▼** и **▶** для регуляторов Novar-10xx) пролистать до требуемой величины, которую хотим обнулить
2. Нажать кнопку **M** (или **▶**) и удерживать ее нажатой до тех пор, пока данные на дисплее не начнут мигать
3. Кнопку **M** (или **▶**) отпустить и кнопкой **▲** или **▼** добиться появления на дисплее надписи **CL** (= clear = обнулить). Следующим нажатием кнопки **M** (**▶**) величина обнулится.

При обнулении одновременно обнулятся всегда все величины соответствующей группы и их вычисление начнется снова.

4.1.1.3 Открытие / блокировка редактирования

Регулятор поставляется в «разблокированном» состоянии, то есть параметры можно редактировать и зарегистрированные измеренные величины обнулять. После введения в работу можно редактирование параметров «заблокировать» и тем самым защитить регулятор от возможных несанкционированных манипуляций.

Информацию о том, открыто или заблокировано редактирование параметров, можно узнать в параметре №00. Он может принимать значения:

$Ed=0$ редактирование заблокировано

$Ed=1$ редактирование открыто - можно редактировать и обнулять

Состояние открытия / блокировки редактирования параметров сохраняется и при отключении регулятора от сети.

Если редактирование заблокировано, разблокировать его можно следующим способом, который подобен редактированию параметров регулятора:

1. Переключить регулятор в режим индикации параметров нажатием кнопки **P** и вызвать на индикацию параметр №00 (или пролистать до параметра номер 00 с помощью кнопок **▼**, **▲** для регуляторов Novar-10xx). На дисплее будет $Ed=0$. (регулятор при этом не должен быть в **Ручном** режиме)
2. Долгим нажатием кнопки **P** (или **▶**) добиться мигания на дисплее последнего знака. На месте последнего знака (разряда) при этом изобразится цифра в интервале от 0 до 9. Предположим, там была цифра 5, тогда на дисплее будет: $Ed=5$, и цифра **5** будет мигать.
3. Последовательно нажать кнопки в следующей комбинации: **▼**, **▲**, **▲**, **▼**. Если на последнем месте дисплея была цифра **5**, то она последовательно сменится на **4** - **5** - **6** - **5**, так что по окончании комбинации будет показана первоначальная цифра.
4. Нажать кнопку **P** (или **▶**). На дисплее появится $Ed=1$, подтверждая тем самым открытие редактирования, теперь изменять значения параметров и обнулять зарегистрированные измеренные величины.

Число, изображаемое при задании разблокирующей комбинации, не имеет никакого значения. Регулятор выбирает его произвольно (вводит в заблуждения «неприятеля»). Важным является лишь точное соблюдение последовательности комбинации нажатия кнопок.

Редактирование будет открытым до той поры, пока не будет персоналом опять заблокировано. Состояние открытия/блокировки сохраняется и при отключении напряжения.

Блокировку редактирования можно провести подобным способом как и открытие, только в разделе 3 приведенного выше способа надо задать любую другую последовательность нажатия кнопок.

4.1.2 Параметры № 01/07 – требуемый косинус

Величину требуемого коэффициента мощности для 1. тарифа (параметр №01) или для 2. тарифа (параметр № 07) можно задать в диапазоне от 0,80 индуктивного до 0,80 емкостного.

Если необходимо обеспечить более точную настройку в области значений косинуса около 1,0, то можно вместо значений требуемого косинуса задавать непосредственно требуемый угол фазового сдвига в диапазоне от +10 до -10 электрических градусов. В режим настройки требуемого фазового угла регулятор перейдет во время редактирования параметра, если будем пролистывать значения параметра кнопкой **↑** до тех пор, пока не появится значение

требуемого фазового угла, дополненное символом градуса – например, данные дисплея 10° означают $+10^\circ$.

Если требуемый косинус был настроен в градусах, то автоматически в градусах будет настраиваться и ширина полосы регулирования при большой нагрузке (см. параметр 04/10 далее).

В случае, когда десятичная точка у величины косинуса мигает, это означает, что было активировано регулирование со сдвигом (так называемый *offset*, см. Параметр 63).

4.1.3 Параметры № 02/08 - время регулирования в области недокомпенсации

Величину можно установить на время от 5 секунд до 20 минут: 0.05 - 0.10 - 0.15 - 0.20 - 0.30 - 0.45 - 1.0 - 1.30 - 2.0 - 3.0 - 4.0 - 5.0 - 7.0 - 10.0 - 15.0 - 20.0 (число перед десятичной точкой означает количество минут, а после десятичной точки – количество секунд). Установленное значение параметра определяет частоту повторения регулирующих воздействий при следующих условиях:

- Текущий косинус «более индуктивный», чем требуемый, то есть недокомпенсировано
- Разность текущего значения реактивной мощности в сети и оптимального значения, соответствующего требуемому косинусу, (ошибка регулирования), точно равна мощности наименьшего конденсатора (С/К)

Например, если параметр настроен на величину 3.0 и в сети установятся указанные условия, регулятор каждые 3 минуты проведет расчет оптимального способа компенсации и осуществит регулирующее воздействие.

Указанное время сокращается в зависимости от текущей ошибки регулирования. Если было задано время регулирования без буквы «L» перед числом, то время регулирования сокращается пропорционально квадрату отношения ошибки регулирования к величине наименьшей конденсаторной ступени (С/К_{MIN}). Если в значении параметра перед числом была задана буква «L», то время регулирования сокращается по линейной зависимости от указанного отношения (более медленная реакция на большие изменения). Возрастающая ошибка регулирования может снизить его до минимального значения времени регулирования – 5 секунд.

Наоборот, если ошибка регулирования меньше, чем мощность наименьшей емкостной ступени, время регулирования увеличивается в два раза. Если ошибка уменьшается и далее, и станет меньше 1/2 величины мощности наименьшего конденсатора (С/К_{MIN}), регулирующее воздействие не проводится.

4.1.4 Параметры № 03/09 - время регулирования в области перекомпенсации

Настраиваемая величина определяет частоту регулирующих воздействий подобно как и вышеописанный параметр №02/08 с тем отличием, что действует в случае, когда текущий косинус «более емкостной», чем требуемый, то есть настала перекомпенсация.

Изменение времени регулирования в зависимости от величины ошибки регулирования происходит так же, как и у параметра № 02/08.

4.1.5 Параметры № 04/10 – ширина полосы регулирования при большой нагрузке

Данным параметром можно настроить ширину полосы регулирования при большой нагрузке (см. рис.4.1). Настроенная величина определяет в области „С“ диапазон реактивной мощности, при которой состояние в сети принимается за скомпенсированное, и при которой регулятор, следовательно, не проводит никакое регулирующее воздействие.

Таб. 4.1 : Параметры регуляторов Novar -10xx / 11xx / 12xx

№	Назначение	Диапазон настройки	Шаг уст.	Стандарт. величина	Примечание
0	открытие доступа к редактированию	0 / 1	-	1	См. описание блокировки редактирования параметров
1	требуемый COS (тариф 1)	0.80 инд. ÷ 0,80 емк.	0.01	0,98 инд.	
2	время регулирования при недокомпенсации (тариф 1)	5 секунд ÷ 20 минут	-	3 минуты	Без „L“ : квадратичное уменьшение С „L“ : линейное уменьшение
3	время регулирования при перекомпенсации (тариф 1)	5 секунд ÷ 20 минут	-	30 секунд	Без „L“ : квадратичное уменьшение С „L“ : линейное уменьшение
4	Ширина полосы регулирования	0,000 ÷ 0,040	0,005	0,010	
5	Мощность сдвига (offset)	(0,001 ÷ 5,5 kvar) x коэфф.ИТТ x коэфф.ИТН	0,001	0	Величина отвечает настроенному $U_{ном}$ (парам.18) ; для емкостных величин положительная, для индуктивных отрицательная. Индексирована только при активации параметра 63.
6	функция второго тарифа	0 – 1 – E	-	0	
7 ÷ 11	Группа параметров аналогично 1 ÷ 5 для второго тарифа	аналогично парам. 1 ÷ 5	-	-	Если не активирована функция 2. тарифа, не отображается.
12	номинальный первичный ток ИТТ	5 ÷ 9950 A	5	Не задан	
13	номинальный вторичный ток ИТТ	1 A ÷ 5 A	-	5	
14	время блокировки повторного включения	5 секунд ÷ 20 минут	-	20 секунд	
15	тип измерительного напряжения	LN (фазное) – LL (линейное)	-	LN	Параметр надо задать правильного для нормального функционирования автораспознавания подключения.
16	способ присоединения U и I	6 комбинаций	-	Неопределен	См. Описание параметра
17	Коэффициент ИТН	без ИТН или 10 ÷ 5000	-	--- (без ИТН)	Отношение между номинальным первичным и вторичным напряжением ИТН
18	Номинальное напряжение компенсирующей системы $U_{ном}$	50 ÷ 750 V x коэфф.ИТН	-	230 / 400 V	Регулятор настроит это значение во время автоматического распознавания подключения ; стандартно в [V], при заданном коэфф. ИТН (параметр 17) в [kV]
20	автоматическое распознавание мощностей отдельных ступеней	A (авто) - 0 (нет) - 1 (да)	-	A	
21	программа коммутации, режим линейного включения	12 типовых комбинаций или „L“	-	Не определен	0...индивидуальное задание ступеней. Если задано автораспознавание ступеней, не отображается.
22	Номинальная мощность наименьшего конденсатора (величина $C/k_{мин}$ пересчитанная на первичн. сторону ИТТ)	(0,007 ÷ 1,3 kvar) x коэфф.ИТТ x коэфф.ИТН	0,001	Не определен	Величина отвечает настроенному $U_{ном}$ (парам. 18) Если задано автораспознавание ступеней, не отображается.
23	количество конденсаторов	1 ÷ 14	-	6 / 8 / 14	Если задано автораспознавание ступеней, не отображается.
25	Номинальная мощность отдельных ступеней	(0,001 ÷ 5,5 kvar) x коэфф.ИТТ x коэфф.ИТН	0,001	Не определен	Величина отвечает настроенному $U_{ном}$ (парам. 18) У конденсаторных ступеней положительный, у дроссельных отрицательный
26	постоянные ступени	регулируемая или 0 / 1 / F / H / A	-	Все регулируемые	„F“ / „H“ / „A“ только для последние два выхода; „A“ только для Novar1005/1007
27	предельный косинус для регулирования дросселями	0.80 инд. ÷ 0,80 емк. / S	0,01	Не определен	Если величина не определена, регулирование дросселями не проводится.

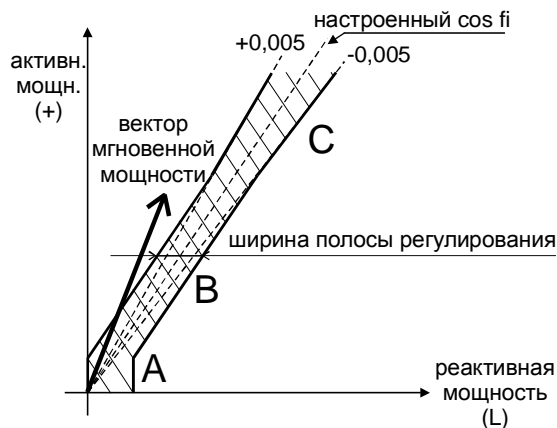
30	настройка аварийных режимов (Авария)	0 / только сигнализация / только действие / сигнализация и действие/	-	Сигнал.и действ. от малого тока , потери напряжения, ошибки ступени	Перечень состояний: 1... малый ток 8... CHL > 2... свертток 9... ошибка компенсации 3... потеря напряжения 10... экспорт 4... просадка напряж. 11... число включений 5... перенапряжение 12... ошибка ступени 6... THDI > 13... перегрев 7... THDU > 14... внешняя авария
31 ÷ 37	Границы просадки напряжения, перенапряжения, THDI, THDU, CHL, количества включений и температуры (для Аварий)	-	-	-	Диапазоны и единицы измерения по табл. 4.7 Если не настроена соответствующая Авария, то параметр не отображается.
40	Актуальное состояние аварийных режимов (Авария)				Сигнализация только активных состояний Авария
43	время включения ступеней (в тыс. час)				Диапазон индикации от 0,001 до 130
44	количество включений ступеней (в тысячах)				Диапазон индикации от 0,001 до 4000
45	тип неисправности регулятора				
46	Актуальное состояние времени регулирования				Время до следуюц. регул. воздействия в сек.
50	адрес прибора (дист.коммуникация)	1 ÷ 254	1	1	Для приборов с интерфейсом Ethernet настройка ни на что не влияет
51	скорость передачи данных (дист.коммуникация)	4800 – 9600 – 19200 Bd	-	9600 Bd	
52	коммуникационный протокол (дист.коммуникация)	KMB (P0) / Modbus-RTU (P1)	-	KMB (P0)	
55	Частота сети	A (авто) – 50 Hz – 60 Hz	-	A (авто)	
56	Ширина окна для вычисления средних значений	1 минута ÷ 7 дней	-	7 дней	Действительно для средних значений: Acos, APac, APre
57	Ширина окна для вычисления миним. и максим. значений	1 минута ÷ 7 дней	-	15 минут	Действительно для минимальных и максимальных значений: minAcos, maxPac, maxPre, maxdPre
58	Индикация температуры Цельсий/Фаренгейт	°C – °F	-	°C	
59	Граница включения охлаждения	+10 ÷ +60 °C	1 °C	+40 °C	Если не настроен выход для охлаждения, не индицируется
60	Граница включения отопления	-30 ÷ +10 °C	1 °C	-5 °C	Если не настроен выход для отопления, не индицируется
63	Регулирование со сдвигом (offset)	0 (нет) - 1 (да)	-	0	

При малой нагрузке (часть полосы „А“) и при средней нагрузке (часть полосы „В“), ширина полосы регулирования постоянна и соответствует величине C/k_{\min} – полоса отвечает значению требуемого косинуса с отклонением $\pm (C/k_{\min})/2$. При большой нагрузке (область «С»), полоса расширяется таким образом, чтобы ее крайние границы отвечали настраиваемому отклонению от требуемого косинуса. Стандартное значение ширины полосы регулирования в этой области равно 0,010, то есть $\pm 0,005$ - это состояние показано на рис.4.1. Если при этом был настроен требуемый косинус, например на 0,98, то в области «С» в таком случае за скомпенсированное состояние будет приниматься такой уровень реактивной мощности в сети, при котором косинус будет находиться в пределах от 0,975 до 0,985.

Ширину полосы регулирования при большой нагрузке можно увеличить максимально до 0,040 , уменьшить ее можно до 0,000. Расширение полосы регулирования может быть полезно особенно в системах с большим диапазоном регулирования - ограничением избыточно точного регулирования при высоких нагрузках уменьшается частота регулирующих воздействий, что

ведет к увеличению срока службы контакторов. При уменьшении настройки параметра до нулевого значения, ширина полосы регулирования отвечает величине C/k_{\min} (постоянная, не расширяется).

Рис. 4.1. : Стандартная ширина полосы регулирования



Примечание: При малой нагрузке полоса регулирования «изогнута» (область „А“) так, чтобы избежать нежелательного перекомпенсирования (на рисунке показано упрощенно).

Если требуемый косинус (параметр № 01/07) был настроен в градусах, то автоматически в градусах будет настраиваться и ширина полосы регулирования при большой нагрузке.

4.1.6 Параметры № 05/11 – мощность сдвига (offset)

Эти параметры имеют значение только при включенном *регулировании со сдвигом* (см. параметр 63). Если данный режим регулирования не активный, параметры не индицируются.

Параметры содержат *номинальную величину трехфазной реактивной мощности сдвига* для тарифа номер 1 (параметр 05), или для тарифа номер 2 (параметр 11). Подобно величинам ступеней в параметре 25, индицируются в единицах квар соответствующих **номинальной трехфазной мощности** (то есть при напряжении отвечающем настроенному значению номинального напряжения компенсирующей системы $U_{\text{НОМ}}$ в параметре 18). Действительное значение мощности сдвига, так же как и мощности конденсаторов и дросселей, зависит от актуального значения напряжения в сети.

Величина задается таким же способом, как и компенсирующие ступени и с точки зрения полярности – емкостная мощность сдвига задается как положительная, индуктивная – как отрицательная.

Например, если необходимо регулировать со сдвигом по причине подключенного к сети перед ИТТ конденсатора, надо задать мощность сдвига как положительную. Регулятор тогда будет в месте своего подключения „недокомпенсировать“ точно на заданную величину мощности сдвига.

4.1.7 Параметр № 06 - функция второго тарифа

Регуляторы Novar располагают двумя группами вышеописанных основных параметров регулирования.

Настройкой параметра №6 можно задать, должно ли регулирование управляться только первой группой основных параметров регулирования с 1-го по 4-ый (1. тариф), или при определенных условиях второй группой основных параметров с 7-го по 10 –ый (2. тариф). Стандартно

параметр №6 настроен на \square и вторая группа параметров не используется - параметры №7...№10 при этом теряют свой смысл, а потому не индицируются.

У регуляторов Novar-1206/1214 регулирование может управляться второй группой параметров, в зависимости от состояния внешнего сигнала (контакта реле). Для этого регуляторы оснащены входом для выбора второго тарифа, позволяющим подключать к нему изолированный контакт, или оптрон.

Если настроим величину параметра №6 на величину I , регулятор начнет вычислять значение входа выбора второго тарифа, и в зависимости от его текущего значения будет использовать комплект параметров №1...№4 или №7...№10.

При этом десятичная точка за последним знаком в параметре 6 индицирует, активный ли в настоящее время вход второго тарифа – если она погашена, вход второго тарифа неактивный и в регулировании используются параметры для первого тарифа. Наоборот, свечение десятичной точки сигнализирует активное состояние входа второго тарифа, и регулятор при этом использует параметры второго тарифа.

Функцию второго тарифа можно еще настроить на значение E . В этом случае вторая группа параметров используется в случае экспорта активной энергии, то есть когда активная энергия перетекает от потребителя к источнику.

4.1.8 Параметры № 12,13 - коэффициент измерительного трансформатора тока (ИТТ)

Параметром №12 можно настроить номинальный первичный ток ИТТ в единицах ампер. Диапазон значений от 5 до 9950А.

Стандартно этот параметр (№12) не задан (на дисплее - - - -). В этом случае все измеренные величины тока и мощности, величина S/k_{MIN} (параметр 22), и мощности отдельных ступеней (параметр 25) индицируются в размерности, как они были измерены на вторичной стороне ИТТ. Установка параметра не влияет никоим образом на процесс регулирования, влияет только на индикацию величин, имеющих размерность тока или мощности. Настроить этот параметр можно уже после автоматического распознавания мощностей ступеней, не запуская при этом снова сам процесс распознавания.

Параметром №13 задается вторичный номинальный ток ИТТ. Можно выбрать значение 5А или 1А. **ВНИМАНИЕ! В отличие от параметра №12, этот параметр должен быть обязательно правильно настроен для обеспечения нормальной работы регулятора.** Согласно этому параметру и текущему значению тока в сети регулятор определяет, не перегружен ли токовый вход, и при неправильной установке параметра может прийти к нежелательному отключению регулятора, или наоборот не будет регулятор отключен в случае необходимости (см. описание параметра 30 – авария от сверхтока).

Настроенная величина параметра №13 останется прежней и при *инициализации* регулятора (см. описание далее).

4.1.9 Параметр № 14 - время блокировки повторного включения

Служит для обеспечения достаточного разряда конденсатора перед его повторным включением. Параметр можно установить на время от 5 секунд до 20 минут: 0.05 - 0.10 - 0.15 - 0.20 - 0.30 - 0.45 - 1.0 - 1.30 - 2.0 - 3.0 - 4.0 - 5.0 - 7.0 - 10.0 - 15.0 - 20.0. Формат индикации времени такой же, как у параметров 02/08.

4.1.10 Параметры № 15,16 - тип и способ присоединения измерительного напряжения

Параметр №15 определяет, является ли подключенное измерительное напряжение фазовым ($U=Ln$, стандартная величина), или линейным ($U=LL$). Если измерительное напряжение и ток берутся с разных сторон (высокого и низкого напряжения) питающего силового трансформатора, величину параметра №15 необходимо установить в соответствии с типом трансформатора – см. описание в отдельном разделе.

Параметр типа подключения (№15) должен быть в любом случае правильно настроен при инсталляции, даже тогда, когда предполагаем запуск процесса автоматического распознавания подключения. В противном случае измеряемый косинус будет определен неправильно.

Таб. 4.2 : Способ подключения измерительного напряжения

измерительное напряжение фазное - $U=Ln$		измерительное напряжение линейное - $U=LL$	
№	Способ подключения	№	Способ подключения
1	L1-0	1	L1-L2
2	L2-0	2	L2-L3
3	L3-0	3	L3-L1
4	0-L1	4	L2-L1
5	0-L2	5	L3-L2
6	0-L3	6	L1-L3

При настройке параметра на фазное напряжение ($U=Ln$), регулятор одновременно установит величину номинального напряжения компенсирующей системы $U_{ном}$ (параметр 18) на 230 V, при настройке параметра на линейное напряжение ($U=LL$) - на 400 V.

Настроенная величина параметра типа подключения (№15) останется прежней и при *инициализации* регулятора (см. описание далее).

Параметр №16 определяет способ подключения измерительного напряжения по отношению к измерительному току, то есть между какими фазами или фазой и нулевым проводом взято измерительное напряжение. Предполагается, что ИТТ размещен в фазе 1 и его ориентация (клеммы k,i) соответствует направлению источник – потребитель. Способ подключения может выбираться одной из шести комбинаций в табл.4.2.

Примечания:

- Предполагается, что ИТТ размещен в фазе 1 и его ориентация (клеммы k,i) соответствует направлению источник – потребитель.
- Способ подключения задан в виде «X- Y» где X означает фазу присоединенную к клемме регулятора L, а Y – фазу (провод), присоединенную к клемме регулятора L/N (0 – означает средний, нулевой провод).

Если зададим величину этого параметра как не определенную (данные ----), запустится процесс автораспознавания подключения. Исключение составляет случай, когда настроен режим линейного включения (см. описание параметра 21), - в этом случае процесс автораспознавания подключения не запустится и способ подключения поэтому надо задать вручную.

При смене типа подключения (фазное/линейное напряжение – параметр №15), параметр способа подключения (№16) автоматически установится на неопределенную величину.

4.1.10.1 Настройка типа подключения при измерениях на разных сторонах силового трансформатора

Если измеряемый токовый сигнал берется с противоположной стороны питающего трансформатора, по отношению к измеряемому сигналу напряжения, то для правильной настройки параметра №15 решающим в данном случае будет так называемый часовой (временной) угол трансформатора. Эта величина определяет угол векторов напряжения между соответствующими фазами первичной и вторичной обмоток. Временной угол может быть в диапазоне от 0 до 11 - т соответствующий этому фазовый угол лежит в пределах от 0 до 330 градусов (с шагом по 30 градусов).

При условии, что измерительное напряжение подключено **сонаправленно** с типом трансформатора (то есть при соединении в звезду к регулятору подключено фазное измерительное напряжение, или при соединении в треугольник подключено линейное измерительное напряжение), необходимо настроить при **четной** величине временного угла трансформатора тип подключения на **фазовый**. При **нечетной** величине временного угла трансформатора - тип подключения **линейный**.

Если же измерительное напряжение подключено **противоположно** с типом трансформатора, действует обратное правило: при **четной** величине временного угла трансформатора необходимо настроить тип подключения на **линейный**, при **нечетной** величине временного угла трансформатора - тип подключения **фазовый**.

Настройку параметра №15 объясним на практических примерах:

Пример 1 :

Должна быть реализована компенсация потребления нагрузки, подключенной через трансформатор «**Dy1**», причем линейное измерительное напряжение будет браться с первичной стороны (**D**, значит соединенной по схеме треугольника), а измерительный ток будет браться с ИТТ на вторичной стороне трансформатора („**y**“, значит соединенной по схеме звезды).

Определение типа подключения (параметр № 15) :

1. Первичная сторона трансформатора соединена в треугольник и к регулятору будет подключено линейное первичное напряжение (обычно через измерительный трансформатор напряжения с выходом 100В) – следовательно, измерительное напряжение будет подключено **сонаправленно** с типом трансформатора.
2. Поскольку измерительное напряжение подключено **сонаправленно** с типом трансформатора, а временной угол трансформатора („1“) **нечетный**, устанавливаем тип подключения измерительного напряжения на величину **линейный**. (если бы временной угол трансформатора был **четный**, или если бы измерительное напряжение не было подключено **сонаправленно** с типом трансформатора, установили бы тогда тип подключения **фазовый**)

Пример 2 :

Должна быть реализована компенсация потребления нагрузки, подключенной через трансформатор „**Yy6**“, причем в качестве измерительного будет браться линейное напряжение вторичной обмотки, („**y**“, значит соединенной по схеме звезды). Измерительный ток будет браться с ИТТ на первичной стороне трансформатора. („**y**“, значит соединенной также по схеме звезды).

Определение типа подключения (параметр № 15) :

1. Вторичная сторона трансформатора соединена схеме звезды, однако к регулятору подключаем линейное вторичное напряжение - измерительное напряжение в данном случае будет подключено **противоположно** с типом трансформатора.
2. Измерительное напряжение подключено **противоположно** с типом трансформатора и временной угол трансформатора („6“) **четный**, поэтому устанавливаем тип подключения измерительного напряжения (параметр №15) на величину **линейный**. (если бы измерительное напряжение было подключено **сонаправленно** с типом трансформатора, установили бы тогда тип подключения **фазовый**)

В случае сомнений в правильности определения типа подключения, можно проверить его экспериментально: после автоматического распознавания подключения обычно можно сравнить величину косинуса, индицируемую регулятором, с измеренными данными на электросчетчике (отношение числа оборотов активного и реактивного счетчиков за один и тот же период времени). В случае больших расхождений, необходимо настроить величину типа подключения на противоположную, и повторить контрольный замер.

4.1.11 Параметр № 17 – коэффициент измерительного трансформатора напряжения (ИТН)

В параметре можно настроить коэффициент ИТН. Величину можно задать как неопределенную, или в диапазоне от 10 до 5000.

Стандартно этот параметр (№17) не определен – на дисплее будут данные ---. В этом случае предполагается, что измерительное напряжение подключено напрямую, без ИТН. Измеренные значения напряжения тогда будут индицироваться в вольтах.

Если же измерительное напряжение подключено через ИТН, то можно в этом параметре настроить его коэффициент передачи (пример: если установлен ИТН с характеристикой 35kV/100V, необходимо настроить параметр на 350). Если коэффициент ИТН не задан, то все измеренные значения напряжения и мощности, а также значения $U_{\text{НОМ}}$ (параметр 18), $C/k_{\text{МИН}}$ (параметр 22) и мощности отдельных ступеней (параметр 25) будут показываться в размерности, в которой они трансформируются на вторичную сторону ИТН. Если коэффициент ИТН задан числом, то все указанные величины индицируются в размерности, отвечающей первичной стороне ИТН, причем значения напряжения будут в этом случае показаны в киловольтах.

Установка параметра №17 не влияет никоим образом на процесс регулирования, влияет она только на индикацию величин, имеющих размерность напряжения или мощности. Настроить этот параметр можно уже после автоматического распознавания мощностей ступеней, не запуская при этом снова сам процесс распознавания.

4.1.12 Параметр № 18 – номинальное напряжение компенсирующей системы ($U_{\text{НОМ}}$)

Параметр $U_{\text{НОМ}}$ определяет номинальное значение напряжения компенсирующей системы в единицах вольт – V, или при заданном значении коэффициента ИТН (параметр №17) в единицах киловольт - kV. В зависимости от типа измерительного напряжения (параметр №15) оно может быть фазовым или линейным.

При ручной настройке типа подключения (параметр №15), параметр $U_{\text{НОМ}}$ автоматически установится регулятором на предварительную величину – при заданном фазовом напряжении ($U=Ln$) предварительная установка $U_{\text{НОМ}}$ будет равна 230 V, при заданном линейном напряжении ($U=LL$) - будет равна 400 V. Фактическое значение $U_{\text{НОМ}}$ впоследствии настраивается регулятором в зависимости от величины измеренного напряжения **всегда в течение процесса автоматического распознавания подключения** на одно из значений из таблицы 3.1.

Если номинальное напряжение компенсирующей системы не представляет собой какое то нетиповое значение, то обычно изменять распознанное значение $U_{\text{НОМ}}$ нет необходимости. В противном случае значение параметра можно установить вручную в диапазоне значений от 50 до 750 V (в случае задания коэффициента ИТН, напряжение будет индцироваться на первичной стороне, пересчитанное с учетом коэффициента ИТН, в единицах киловольт - kV).

Величина $U_{\text{НОМ}}$ является основой для задания граничных значений срабатывания аварийной защиты от пониженного и повышенного напряжений (параметры 31 и 32).

Значение параметра $U_{\text{НОМ}}$ можно впоследствии когда угодно изменить, при этом фактические значения мощностей отдельных ступеней (параметр 25) не изменятся. Фактическое значение мощностей отдельных ступеней (например так, как они были распознаны в течение предыдущего процесса автораспознавания ступеней) сохранится в регуляторе прежним, изменится только лишь их индцируемое *номинальное* значение, отнесенное к новой величине $U_{\text{НОМ}}$.

4.1.13 Параметр № 20 - автоматическое распознавание мощностей ступеней

При поставке регулятора функция автоматического распознавания мощностей ступеней активирована (параметр 20 настроен на А, данные на дисплее $AC = A$). В этом случае регулятор начнет автоматическое распознавание мощностей ступеней при включении регулятора (подаче питающего напряжения) при условии, что ни один из выходов (в параметре 25) не имеет настроенного действительного значения мощности. Такой случай наступит при первом включении нового регулятора или после его *инициализации*, или же при неуспешном завершении предшествующего процесса автораспознавания ступеней. Если хотя бы одна из ступеней имеет настроенное действительное значение мощности, то новое распознавание мощностей ступеней не проводится.

Если настроим значение параметра на **I**, то регулятор проведет процесс автораспознавания мощностей ступеней **всегда** при включении регулятора, независимо от того, были ли мощности ступеней уже распознаны, или нет.

Процесс можно вызвать и без снятия напряжения, установкой параметра №20 на **I**, либо *инициализацией* регулятора (см. далее).

В случае задания автораспознавания ступеней не имеет смысла задавать параметры № 21....24 и поэтому они не индцируются.

Автораспознавание ступеней можно отключить установкой параметра №20 на величину **0**. В этом случае можно задать величины ступеней с помощью параметров 21....24.

Примечание : Если настроен режим линейного включения (см. описание параметра 21), режим автораспознавания ступеней активировать нельзя.

4.1.14 Параметр № 21, 22 - программа коммутации, выбор режима линейного включения и номинальная мощность наименьшего конденсатора (С/к_{MIN})

Если процесс автораспознавания мощностей ступеней отключен, можно задать их величины с помощью данных параметров, а при необходимости и задать режим линейного включения ступеней.

Если настроим параметр 21 на одну из предложенных в табл.4.3 комбинаций, установится так называемая программа коммутации, которая определяет соотношение величин отдельных конденсаторных ступеней.

При установке программы коммутации конденсаторы должны быть последовательно присоединены к выходам регулятора таким образом, чтобы наименьший конденсатор был

присоединен к выходу №1. Количество присоединенных конденсаторов надо задать в параметре 23. Если их количество больше пяти, регулятор предполагает, что «вес» ступени №6 и высших по номеру, такой же как и «вес» ступени №5.

Таб. 4.3 : Программа коммутации

№	Комбинация	Индикация	№	Комбинация	Индикация
1	1:1:1:1:1	1111	7	1:2:2:2:2	1222
2	1:1:2:2:2	1122	8	1:2:3:3:3	1233
3	1:1:2:2:4	11224	9	1:2:3:4:4	1234
4	1:1:2:3:3	1123	10	1:2:3:6:6	1236
5	1:1:2:4:4	1124	11	1:2:4:4:4	1244
6	1:1:2:4:8	11248	12	1:2:4:8:8	1248

Если ни одна из предложенных комбинаций не удовлетворяет требуемой программе коммутации, можно задать величины ступеней полностью произвольно настройкой параметра 25. В этом случае значение параметра программы коммутации (№21) автоматически установится на неопределенное значение ---, что означает индивидуальную программу коммутации. В этом случае теряет смысл значение параметра 22 и поэтому он не индицируется.

Если выбрана и задана одна из программ из таблицы 4.3, необходимо еще задать величину номинальной мощности наименьшего (соответствует весу «1») конденсатора C/k_{MIN} (параметр 22) в единицах квар (несмотря на то, что регулятор измеряет одну фазу, значение отвечает полной мощности трехфазного конденсатора). Перед настройкой этой величины необходимо, чтобы уже были правильно заданы коэффициент ИТТ (параметры 12,13), номинальное напряжение $U_{\text{НОМ}}$ (параметр 18), при необходимости и коэффициент ИТН (параметр 17) – только в этом случае настроенная величина номинальной мощности наименьшего конденсатора будет отвечать действительности.

Номинальное значение мощности наименьшего конденсатора можно прочесть на его заводской табличке, при необходимости проконтролировать измерением потребляемого фазного тока с помощью токовых клещей. В табл.4.4 приведены токи наиболее часто применяемых трехфазных конденсаторов.

Таб. 4.4 : Величина фазного тока конденсатора (при $U_s=400V$)

Q [kvar]	2	3,15	4	5	6,25	8	10	12,5
I [A]	2,9	4,6	5,8	7,2	9,0	11,6	14,5	18,1
Q [kvar]	15	20	25	30	40	50	60	100
I [A]	21,7	28,9	36,1	43,4	57,8	72,3	86,7	144,5

При настройке параметра №21 на значение \underline{L} программа коммутации не будет определена (величины ступеней надо задать в параметре 25), и будет активирован режим *линейного включения*, который предназначен для коммутации фильтров высших гармоник. В этом режиме регулятор подключает (отключает) регулирующие ступени «линейно», то есть

- подключает всегда наименьшую по номеру до сих пор не подключенную регулируемую ступень (ступени)
- отключает всегда наибольшую по номеру подключенную регулируемую ступень (ступени)

При этом под регулирующей понимается ступень, которая не настроена как постоянно включенная или выключенная.

Если настроен режим линейного включения, то автораспознавание ступеней настроить нельзя (параметр 20), поэтому величины ступеней надо задать вручную (в параметре 25).

Внимание! Режим линейного включения не рекомендуется использовать в обычных компенсирующих системах, если для этого нет важной причины. Настройка такого режима ухудшила бы качество регулирования.

4.1.15 Параметр № 23 - количество конденсаторов

При ручном задании мощностей конденсаторов при помощи программы коммутации и мощности наименьшего конденсатора (параметры 21, 22) необходимо еще задать количество присоединенных конденсаторов – параметр №23 . Устанавливается в интервале от 1 до максимального количества выходов данного регулятора.

При использовании меньшего количества ступеней, чем позволяет максимально регулятор , конденсаторы необходимо подключать начиная от выхода 1 и далее (то есть неиспользованные выходы будут с наибольшими порядковыми номерами) .

Если не все выходы регулятора будут использованы для подключения конденсаторов, можно оставшиеся выходы использовать для подключения компенсирующих дросселей. Регулятор предполагает, что дроссели будут подключены последовательно начиная от наименьшего номера свободного выхода (то есть от выхода, следующего за последним подключенным «конденсаторным» выходом).

Величины мощностей этих дросселей можно задать в параметре №25 индивидуально для каждого дросселя (**ВНИМАНИЕ** – величина тока дросселя должна быть задана как отрицательная – положительные величины токов регулятор воспринимает как конденсаторные ступени!)

4.1.16 Параметр № 25 – номинальные значения мощностей компенсирующих ступеней

В побочной ветви этого параметра можно прочитать , при необходимости исправить , номинальные значения мощностей отдельных компенсирующих ступеней .

Величины отображаются в единицах квар и соответствуют **номинальной трехфазной мощности** , которую имеет данная ступень при напряжении, отвечающему настроенному значению номинального напряжения компенсирующей системы. Чтобы мощности соответствовали фактической компенсирующей мощности ступени (конденсатора или дросселя), должен быть правильно задан и коэффициент ИТТ (параметры 12,13) и при необходимости коэффициент ИТН (параметры 17). Если эти коэффициенты не заданы, то величины ступеней индицируются так, как будто бы коэффициенты были равны 1.

Емкостные ступени отображаются как положительные, индуктивные как отрицательные. Если величина неизвестна (например не был успешным процесс автораспознавания ступеней) , на дисплее будет ---- . В этом случае , также как и при нулевом токе ступени , регулятор этот выход при регулировании не использует .

При поставке регулятора функция автоматического распознавания мощностей ступеней активирована (параметр 20 на А) . В этом случае регулятор проведет автораспознавание ступеней при первом включении (подаче напряжения) , и при успешном его окончании можно в побочной ветви параметра 25 проконтролировать и при необходимости скорректировать распознанные величины мощностей ступеней.

Величины ступеней можно изменить и в случае, если они были заданы вручную с помощью программы коммутаций и тока наименьшего конденсатора (параметры 21 и 22) .

Если величина ступени индицируется с мигающей десятичной точкой, это означает :

- если точка мигает **медленно** (1 раз в секунду), ступень до сих пор не была уточнена (описание механизма уточнения ступени см. ниже)
- если точка мигает **быстро** (3 раза в секунду), ступень была отстранена и регулятор ее не использует (описание механизма отстранения ступени см. ниже)

Если изменим значение параметра $U_{\text{НОМ}}$, то при этом фактические значения мощностей отдельных ступеней (например так, как они были распознаны в течение предыдущего процесса автораспознавания ступеней) сохранятся в регуляторе прежним, изменится только лишь их индицируемое *номинальное* значение, отнесенное к новой величине $U_{\text{НОМ}}$.

4.1.17 Параметр № 26 - постоянные ступени, включение охлаждения, отопления и Аварии

Любой выход регулятора можно настроить как постоянный - в этом случае выход постоянно включен или выключен. Кроме того, последние два выхода можно использовать для включения охлаждения или отопления а в случае регуляторов Novar -10xx и для сигнализации аварийных режимов. Настроенные таким образом ступени регулятор при регулировании не использует.

4.1.17.1 Постоянные ступени

Постоянный выход **останется в установленном ранее состоянии** (то есть подключен или отключен), за исключением случаев :

- регулятор переведен в **Ручной** режим
- наступит некоторая из заданных нестандартных ситуаций и при этом установлена действующая функция аварий (см. подробное описание аварийных режимов далее)

Отключению постоянной ступени (настроенной как постоянно включенная) наступит **только** в случае, когда дойдет к активации аварийной функции по причине выхода значения контролируемой величины за настроенные допустимые границы в течение определенного времени (подробнее см. описание аварийных режимов далее).

Стандартно все выходы установлены как регулируемые, ни один как постоянный. В этом случае на дисплее увидим :

0 I-C выход 1 регулируемый, емкостной (конденсатор)

12-L выход 12 регулируемый, индуктивный (дроссель)

Величину любой ступени можно установить на **0** или на **1** – в этом случае на дисплее будет **0 I-0** или **0 I-1** и соответствующий выход (здесь первый) станет постоянным - будет постоянно отключен или подключен.

4.1.17.2 Включение охлаждения и отопления

Последние два выхода ступеней можно настроить на включение охлаждения (вентилятора) или отопления, например следующим способом:

14-F....выход номер 14 настроен на включение охлаждения (Fan = вентилятор)

13-H.... выход номер 13 настроен на включение отопления (Heating)

При такой настройке включение выходов управляется в функции от измеренной мгновенной температуры. В параметре 59 можно настроить температурную границу для включения охлаждения. Если температура превысит настроенную границу, соответствующий выход

включится, и наоборот. Подобным способом можно в параметре 60 настроить температурную границу для включения отопления, ниже которой будет включен соответствующий выход.

Гистерезис при переключении составляет примерно 5 °С.

4.1.17.3 Сигнализация аварийных режимов (Авария) (только для Novar – 10xx)

У регуляторов Novar – 10xx последние две ступени можно настроить также для индикации режимов (Авария). При такой настройке надо выбрать одну из двух возможностей :

- **В-Я** выходное реле номер 8 использовано для индикации режимов Авария, при активном режиме Авария его контакты **разомкнуты**
- **В-Я**. (= „А“ с точкой) выходное реле номер 8 использовано для индикации режимов Авария, при активном режиме Авария его контакты **замкнуты**

При такой настройке аварийных режимов все нестандартные состояния регулятора или сети будут индцироваться наряду с миганием LED диода Авария также и соответствующим состоянием выбранного выходного реле.

4.1.18 Параметр № 27 - предельный косинус для регулирования дросселями

В базовом режиме регулирования с дросселями данный параметр определяет величину косинуса, при которой регулятор кроме конденсаторных ступеней начнет использовать в процессе регулирования и индуктивные компенсирующие ступени – дроссели (если они подключены).

Если актуальный измеренный косинус «более индуктивный», чем настроенная величина этого параметра, регулятор использует в регулировании только емкостные ступени (конденсаторы).

Если же величина косинуса в сети изменится таким образом, что станет «более емкостной», чем предельный косинус для регулирования дросселями, регулятор начнет использовать при регулировании комбинацию емкостных и индуктивных компенсирующих ступеней.

Исключение : Это не действует при активации регулирования с оффсетом (параметр 63)! В таком случае величина измеренного косинуса не так важна и регулятор использует емкостные и индуктивные ступени независимо от его значения. Это действует и для случая, когда величина оффсета настроена на ноль (параметр 5/11).

Если параметр настроен на значение **5**, активируется так называемый симметричный режим регулирования с дросселями .

Стандартно при поставке регулятора, или после его инициализации, величина этого параметра установлена как неопределенная (на дисплее -.-). В этом случае регулятор не использует в регулировании возможно подключенные дроссели (они будут все время отключены), и не распознает ни один присоединенный дроссель даже при запуске процесса автораспознавания ступеней.

Подробнее способ регулирования индуктивными ступенями описан в специальном разделе.

4.1.19 Параметр № 30 - настройка аварийных режимов (Авария)

Регуляторы Novar оснащены двумя взаимно независимыми функциями типа **Авария** :

- сигнализирующая функция **Авария**
- действующая функция **Авария**

4.1.19.1 Сигнализирующая функция аварий

Для индикации нестандартных состояний регулирования регулятор оснащен как светодиодом **Авария** на лицевой панели, так и беспотенциальным контактом реле „**Alarm**“, выведенным на разъем на задней стенке прибора. У регуляторов Novar - 10xx, которые такое отдельное реле с беспотенциальным контактом не имеют, для этой цели можно использовать одно из двух последних выходных реле (см. настройку параметра 26).

Таб. 4.5 : Авария – сигнализация

№	Состояние	Описание	Мин. время активации / отключения
1	Малый ток	Величина тока вторичной обмотки ИТТ менее чем минимальный измерительный ток	5/5 секунд
2	Сверхток	Величина тока вторичной обмотки ИТТ больше чем 120% номинальной установленной (= 6А / 1,2А)	немедленно
3	Потеря напряжения	Измерительное напряжение не обнаружено (< 30 Veff)	5/5 секунд
4	Просадка напряжения	Среднее скользящее одноминутное значение напряжения меньше чем настроенная минимальная граница просадки (параметр 31)	Максимально 1 минута (зависит от величины просадки)
5	Перенапряжение	Среднее скользящее одноминутное значение напряжения больше чем настроенная максимальная граница перенапряжения (параметр 32)	Максимально 1 минута (зависит от величины перенапряжения)
6	THDI >	Среднее скользящее одноминутное значение THDI больше чем настроенная максимальная граница THDI (параметр 33); действует при нагрузке 5% и выше	Максимально 1 минута (зависит от величины THDI)
7	THDU >	Среднее скользящее одноминутное значение THDU больше чем настроенная максимальная граница THDU (параметр 34)	Максимально 1 минута (зависит от величины THDU)
8	CHL >	Среднее скользящее одноминутное значение CHL больше чем настроенная максимальная граница CHL (параметр 35)	Максимально 1 минута (зависит от величины CHL)
9	Ошибка компенсации	Среднее скользящее 15-минутное значение косинуса лежит вне пределов 0,9L-1,00; действует при нагрузке 5% и выше	Максимально 15 минут (зависит от величины косинуса)
10	экспорт	Обнаружено отрицательное среднее скользящее одноминутное значение активной мощности (переток энергии от потребителя к источнику)	Максимально 1 минута (зависит от величины активной мощности)
11	Превышение числа включений	Количество включений некоторой ступени превысило допустимую границу (параметр 36)	немедленно
12	Ошибка ступени	При регулировании обнаружена постоянно отличная от нормальной величина ступени (чаще всего неисправность)	5 включений + 5 выключений

13	Перегрев	Среднее скользящее одноминутное значение температуры больше чем настроенная максимальная граница температуры (параметр 37)	Максимально 1 минута (зависит от величины температуры)
14	Внешняя авария	Замкнут вход второго тарифа	5/5 секунд

Примечание : Выделенные жирным шрифтом режимы стандартно уже установлены .

Нестандартное состояние индицируется миганием светодиода **Авария** и замыканием контакта реле „ **Alarm** “. В нормальном состоянии этот светодиод погашен и контакт реле „ **Alarm** “ разомкнут. У регуляторов Novar - 10xx полярность реле настраивается, однако при исчезновении питающего напряжения его контакт всегда будет разомкнут.

Так называемое нестандартное состояние, при котором должна срабатывать сигнализация, можно задать в побочной ветви параметра 30 . Сигнализацию может вызвать любой из тринадцати возможных режимов , указанных в табл.4.5.

Сигнализацию аварии от произвольного состояния можно задать вводом настройки этого режима в побочной ветви параметра № 30. Настройки могут принимать четыре различные значения :

1. **0 I-0** ... режим №1 - малый ток - не сигнализируется (и не вызывает никакого действия - акции)
2. **0 I-5** ... режим №1 - малый ток - сигнализируется (но не вызывает никакой акции)
3. **0 I-A** ... режим №1 - малый ток - не сигнализируется (но вызывает определенную акцию)
4. **0 I-2** ... режим №1 - малый ток - сигнализируется (и одновременно вызывает определенную акцию)

Аварийную сигнализацию можно таким же образом, как описано в примере для режима №1 , настроить для любого из других режимов . Для некоторых режимов можно кроме сигнализации настроить функцию аварийной акции (действия) .

Сигнализацию может вызвать один из настроенных режимов, или их комбинация. Активация аварийной сигнализации наступит, если нестандартное состояние длится в течение времени, указанного в таблице 4.5 в качестве первого числа (перед наклонной чертой); второе число (за наклонной чертой) определяет время окончания активации аварии после исчезновения нестандартного состояния, вызвавшего срабатывание сигнализации. Режим, который вызвал срабатывание сигнализации, можно потом определить в побочной ветви параметра №40 (состояние аварий).

В отличие от нижеописанной действующей функции **Авария** , сигнализирующая функция не оказывает никакого влияния на регулирование.

Кроме вышеприведенных режимов, сигнализацию аварий спровоцирует также и состояние, при котором не задана (при ручном задании ступеней) или не идентифицирована (при автораспознавании ступеней) хотя бы одна ненулевая емкостная ступень. При этом состоянии на дисплее будут мигать данные : **C=0**.

4.1.19.2 Действующая функция аварий

Независимо от сигнализирующей функции **Авария** можно для некоторых нестандартных режимов установить функцию акции (действия). Под акцией понимается вмешательство в процесс регулирования, особенно остановка работы регулятора, и как правило последующее отключение всех регулируемых ступеней. Перечень акций дан в таблице 4.6.

Таб. 4.6 : Акции Авария

№	Состояние	Длительность активации/отключения	Действие (акция)
1	Малый ток	10/5 секунд	Отключение всех выходов кроме постоянных
3	Потеря напряжения	немедленно/5 секунд	Отключение всех выходов (включая постоянные)
4	Просадка напряжения	Максимально 1 минута (зависит от величины просадки)	Отключение всех выходов (включая постоянные)
5	Перенапряжение	Максимально 1 минута (зависит от величины перенапряжения)	Отключение всех выходов (включая постоянные)
6	THDI >	Максимально 1 минута (зависит от величины THDI)	Отключение всех выходов (включая постоянные)
7	THDU >	Максимально 1 минута (зависит от величины THDU)	Отключение всех выходов (включая постоянные)
8	CHL >	Максимально 1 минута (зависит от величины CHL)	Отключение всех выходов (включая постоянные)
10	экспорт	Максимально 1 минута (зависит от величины активной мощности)	Отключение всех выходов кроме постоянных
12	Ошибка ступени	5 включений + 5 выключений	Отстранение ступени (см. Описание в разделе ниже)
13	Перегрев	Максимально 1 минута (зависит от величины температуры)	Отключение всех выходов (включая постоянные)
14	Внешняя авария	немедленно/5 секунд	Отключение всех выходов (включая постоянные)

Примечание: Выделенные жирным шрифтом режимы стандартно уже установлены.

Если хотим, чтобы регулятор при обнаружении некоторого из нестандартных состояний отреагировал указанной акцией, необходимо в побочной ветви параметра 30 выбранный режим настроить на величину **A** или **B** (см. предыдущую главу).

Состояния, которые не приведены в таблице, не способны вызвать никакую акцию, и настроить это указанным способом нельзя.

4.1.20 Параметры № 31 – 37 – предельные границы для сигнализирующей / действующей функции аварий

Если настроена сигнализирующая или действующая функция аварий от некоторых из состояний из таблицы 4.7, необходимо еще определить значение предельных границ соответствующей величины, при пересечении которых должна сработать сигнализация, или осуществиться определенное действие (акция). В таблице приведены номера параметров, в которых хранятся значения границ, диапазоны настройки границ и их стандартные (заводские) настройки.

Предел количества включений (параметр №36) приведен в тысячах включений.

Если не настроена ни сигнализирующая и ни действующая функция аварий от некоторого из этих состояний, соответствующая предельная граница не индицируется.

Таб. 4.7 : Границы величин для аварийных режимов

№	Состояние	Граница-номер параметра	Диапазон настройки границы	Стандартное значение
4	Просадка напряжения	31	$50 \div 100 \% U_{\text{НОМ}}$ (пар. 18)	80 %
5	Перенапряжение	32	$100 \div 200 \% U_{\text{НОМ}}$ (пар. 18)	110 %
6	THDI >	33	$1 \div 300 \%$	20 %
7	THDU >	34	$1 \div 300 \%$	10 %
8	CHL >	35	$80 \div 300 \%$	130 %
11	Превышение числа включений	36	$10 \div 2000$ х тысяч включений	1000 х тысяч
13	Перегрев	37	$20 \div 60$ °C	45 °C

4.1.21 Параметр № 40 - состояние аварийных режимов (Авария)

Если установлена сигнализирующая функция от какого либо нестандартного состояния (параметр 30) , то в побочной ветви этого параметра №40 можно просмотреть текущее состояние аварий на данный момент времени.

Сигнализацию может вызвать любой из девяти возможных режимов, указанных в табл.4.5. Параметр №40 служит для более подробного описания состояния, вызвавшего срабатывание сигнализации . Аварийная сигнализация была вызвана теми состояниями, которые имеют значение *1*.

4.1.22 Параметры № 43, 44 – полное время включения ступеней и количество включений ступеней

В побочной ветви данных параметров можно контролировать полное время, в течение которого была включена каждая из компенсирующих ступеней (параметр 43) , и количество включений отдельных ступеней (параметр 44) от момента последнего обнуления.

Время включения индицируется в тысячах часов. При малой величине времени его можно определить с точностью до единиц часов. Максимальная величина данных 130 тысяч часов.

Количество включений приведено в тысячах. При небольшой величине количества включений число написано с десятичной точкой , так что его можно установить с точностью до десятков (или сотен) включений. Максимальная величина данных $4\,000$ х тысяч = 4 миллиона включений.

Значения параметров формируются в оперативной (энергозависимой) памяти регулятора и примерно каждые 8 часов переписывается в энергонезависимую память, где они сохраняются и при отключении напряжения. Время и количество включений , произошедших за последние восемь часов , при отключении напряжения или при инициализации регулятора не сохраняется.

В случае замены конденсатора или контактора некоторой ступени, состояние счетчика соответствующего выхода можно обнулить в режиме редактирования параметров.

4.1.23 Параметр № 45 - тип неисправности регулятора

В течение регулирования регулятор проводит с регулярными интервалами собственную диагностику. Результаты диагностики можно узнать в данном параметре.

В исправном состоянии отображается величина **E-00**, где последние два знака означают номер неисправности. Если же эта величина ненулевая, это означает, что регулятор обнаружил какую либо неисправность. Это состояние не должно обязательно означать, что регулятор вышел из строя – в таком случае необходимо связаться с поставщиком регулятора и сообщить ему отображенный на индикации номер неисправности. Это даст возможность специалистам поставщика определить способ устранения неисправности.

4.1.24 Параметр № 46 - состояние времени регулирования

При оптимизации настроек регулятора иногда возникает потребность более подробного исследования времени регулирования. Текущее значение расчетного времени регулирования можно узнать в этом параметре - время индицируется в секундах, остающихся до следующего регулирующего воздействия.

Чтобы исследование времени регулирования имело смысл, регулирование при этом не может быть остановлено – потому только при изображении этого единственного параметра одновременно разрешен процесс регулирования. Другим исключением при изображении этого параметра является автоматический возврат на изображение измеренных величин. Этот автоматический возврат наступит при просмотре этого параметра через 5 минут от последнего нажатия кнопки (при индикации любого другого параметра уже через 30 секунд).

4.1.25 Параметры № 50,51,52 - адрес прибора, скорость передачи данных и протокол коммуникации

Данные параметры имеют смысл только для приборов, оснащенных интерфейсом дистанционной коммуникации.

При подключении коммуникационной линии RS-485 к прибору необходимо задать адрес прибора (параметр №50) на одно из значений в диапазоне от 1 до 253 (адреса 0, 254 и 255 выделены для специальных задач – пользователю использовать их запрещено). Если к коммуникационной линии подключено несколько приборов, каждый из них должен иметь свой оригинальный адрес.

В случае интерфейса Ethernet может быть задан любой произвольный адрес (скорость коммуникации и протокол однако должны быть заданы правильно). Прибор адресуется с помощью так называемого IP-адреса, заданного во встроенном преобразователе ES01. Способ настройки данного интерфейса приводится в прикладном руководстве *Настройка встроенного преобразователя Ethernet – последовательная линия ES01, которое доступно на адресе www.kmb.cz*.

Скорость коммуникации (параметр №51) можно настроить на одно из значений 4,8-9,6-19,2 kBd.

Стандартно поставляемая с регулятором программа коммуникации использует фирменный коммуникационный протокол KMB. Этот протокол задается изготовителем путем настройки параметра №52 на величину **P0**. Применяется перенос без четности с одним стоп-битом.

С целью обеспечения возможности подключения регулятора к прикладным программам он дополнительно оборудован коммуникационным протоколом Modbus-RTU. Этот протокол можно задать как протокол **P In / P IE / P IO** (без пар / четные пары / нечетные пары). Подробное описание протокола превышает объем данного руководства и при необходимости его можно скопировать на сайте www.kmb systems.eu, или запросить у производителя.

Настроенные значения сохраняются и при *инициализации* регулятора (см. описание далее).

4.1.26 Параметр № 55 – частота сети

Для правильного вычисления измеряемых значений квантование подключенного напряжения и тока должно управляться в функции от частоты сети. Частоту сети регулятор определяет по кратности переходов через ноль сигнала напряжения. Квантование напряжения и тока в зависимости от настройки данного параметра проводится следующим образом:

$F = A$ непрерывное квантование в функции от измеренной частоты (стандартная настройка)

$F = 50$ фиксированное квантование отвечающее частоте сети 50 Hz

$F = 60$ фиксированное квантование отвечающее частоте сети 60 Hz

В большинстве случаев оптимальной является настройка на значение A . Квантование измеряемых сигналов при этом непрерывно управляется в функции от среднего скользящего значения измеряемой частоты при ширине временного окна 10 секунд в диапазоне 43 – 67 Hz. В случае, когда напряжение настолько искажено, что его частоту нельзя измерить с достаточной точностью, можно переключить параметр на значения 50 или 60 . Измеряемые сигналы будут тогда квантоваться с фиксированной скоростью, отвечающей настроенной частоте сети, независимо от измеренного значения частоты.

4.1.27 Параметры № 56, 57 – ширина окна для вычисления средних и максимальных/минимальных значений

Наряду с индикацией мгновенных значений измеряемых величин, регулятор вычисляет и запоминает также и средние и экстремальные (максимум/минимум) значения. Ширина окна для вычисления максимума THD, CHL, высших гармоник и температуры фиксированная и равна 1 минуте, у остальных величин ее можно настроить в диапазоне от 1 минуты до 7 дней по таблице 4.8.

Таб. 4.8 : Ширина окон для вычисления средних и экстремальных значений мощностей и косинуса

Пар.№	назначение	стандартная величина
56	Ширина окна для вычисления среднего косинуса A_{cos} и средних мощностей A_{Pac} , A_{Pre}	7 дней
57	Ширина окна для вычисления минимального косинуса min_{cos} и максимальных мощностей max_{Pac} , max_{Pre} и max_{dPre}	15 минут

При указанных стандартных настройках величины A_{cos} , A_{Pac} , A_{Pre} представляют собой средний косинус, среднюю активную мощность, среднюю реактивную мощность за последние 7 дней.

Аналогично величины min_{cos} , max_{Pac} , max_{Pre} , max_{dPre} представляют собой минимальное значение из средних одноминутных величин косинуса, и подобным способом вычисленные максимальные значения активной, реактивной, недостающей реактивной мощностей за период от последнего обнуления.

Ширина окон может настраиваться на $1 - 15 - 1H - 8H - 1d - 7d$, что означает 1 минута – 15 минут – 1 час – 8 часов – 1 день – 7 дней. При изменении ширины окна автоматически обнуляются соответствующие средние или экстремальные величины, и их вычисление начинается снова.

4.1.28 Параметр № 58 – индикация температуры в °C / °F

Данным параметром настраивается индикация температуры в градусах Цельсия или Фаренгейта.

Соответственно измеряемые величины – мгновенная температура (Temp), максимальная температура (maxTemp), и параметры аварийная граница перегрева (параметр 37), граница включения отопления (параметр 59), граница включения охлаждения (параметр 60), индицируются на дисплее в выбранной размерности, что показано символом $^{\circ}\text{C}$ или $^{\circ}\text{F}$.

4.1.29 Параметры № 59,60 – границы включения охлаждения и отопления

Если в параметре 26 один из выходов был настроен для включения охлаждения или отопления, то в параметре 59 или 60 можно настроить требуемую границу температуры. Гистерезис включения и выключения составляет около 5°C. Диапазоны настройки и стандартные значения приведены в таблице 4.1.

Если ни один выход не был настроен на включение охлаждения или отопления, то соответствующая граница теряет свое значение и потому не индицируется.

4.1.30 Параметр №63 – регулирование со сдвигом (offset)

В некоторых случаях может возникнуть необходимость, чтобы регулятор регулировал „со сдвигом“ на определенную постоянную величину реактивной мощности. Типичным примером являются случаи монтажа постоянно подключенного компенсирующего конденсатора силового трансформатора перед ИТТ, или наличия длинных питающих кабелей со значительной паразитной емкостью. В таких случаях можно использовать так называемое *регулирование со сдвигом*.

Параметр 63 при поставке регулятора настроен на величину 0 ($OF=0$). При такой настройке регулирование со сдвигом отключено и регулятор регулирует на величину требуемого косинуса, заданного в параметре 01 (или 07).

Если настроим параметр 63 на величину 1 ($OF=1$), то активируется *регулирование со сдвигом* со следующими последствиями:

- у величины требуемого косинуса (параметры 01 и 07) мигает десятичная точка, индицирующая *регулирование со сдвигом*
- можно пролистать параметры 05 и 11, в которых можно настроить *номинальную величину трехфазной реактивной мощности сдвига* для тарифа номер 1 (параметр 05), или для тарифа номер 2 (параметр 11)
- при вычислении ошибки регулирования, то есть реактивной мощности недостающей в сети для достижения требуемого косинуса, регулятор прибавит к этой ошибке еще и величину мощности сдвига, настроенную в параметре 05, или в параметре 11. Регулирующее воздействие регулятор проведет так, чтобы вычисленная таким образом „сдвинутая“ ошибка была как можно меньше.

Пример :

У питающего трансформатора (еще перед ИТТ к которому подключен регулятор) постоянно подключен конденсатор номинальной мощностью 5 квар. Необходимо регулировать на требуемый косинус 1,00, который будет регистрироваться по электросчетчику, подключенному перед трансформатором. Тогда регулятор надо настроить таким образом :

- требуемый косинус в параметре 01 настроить на 1,00
- включить регулирование со сдвигом, то есть параметр 63 установить на величину 1

- задать мощность сдвига в параметре 05 на 5 квар

При нагрузке в сети, отвечающей например 15кВт активной мощности, скомпенсированное состояние будет достигнуто при косинусе примерно 0,95 (измеренном регулятором) – эта величина соответствует отношению мощностей 5квар / 15 кВт. Регулятор будет „специально недокомпенсировать“ на 5квар, чтобы настроенный требуемый косинус 1,00 был достигнут в точке подключения электросчетчика, где уже проявится влияние постоянно подключенного конденсатора.

При активации регулирования с оффсетом утрачивает значимость настроенное граничное значение для регулирования с дросселями – см. описание параметра 27.

4.2 Уточнение величин ступеней

Если регулятор настроен на автоматическое распознавание мощностей ступеней, он его осуществит всегда после исчезновения напряжения, или после инициализации.

После успешного окончания автоматического распознавания мощностей ступеней отдельные измеренные величины мощностей запишутся и начнется процесс регулирования. При этом все измеренные и записанные величины будут обозначены как «еще не уточненные». Ступень, величина которой «еще не уточнена», можно отличить по **медленно** мигающей десятичной точке. (примерно 1х за сек., в отличие от часто мигающей десятичной точки у отстраненной ступени – см. описание далее).

Во время регулирования при подключении и отключении ступеней регулятор непрерывно проводит измерения. Для каждой «еще не уточненной» ступени он вычисляет среднюю величину и при накоплении около 100 значений этой средней величиной заменит первоначальную величину ступени, определенную при автоматическом распознавании. Одновременно обозначит эту ступень как уточненную и в дальнейшем ее уточнение уже не производит.

Тем самым исключаются возможные неточности измерения при автораспознавании.

Если величины ступеней заданы вручную (с помощью программы коммутации и величины мощности наименьшей ступени, либо вводом ступеней в параметре 25), последующее их уточнение не проводится. Точно так же не проводится уточнение возможных индуктивных ступеней.

При настроенном автоматическом распознавании мощностей ступеней процесс уточнения может быть вновь запущен и когда угодно во время регулирования. Если регулятор определит, что некоторые из конденсаторов повторно показывают при замерах иную величину, чем он измерил при автораспознавании, и величина отличается не на целый порядок (то есть в интервале от 1/2 до 2х кратной) от значения записанного в памяти, запустится процесс уточнения. Тем самым может быть исключено влияние изменения емкости конденсатора (старение диэлектрика, замена конденсатора и др.)

4.3 Сигнализация и отстранение неисправной ступени

В настройке аварийного режима (параметр 30) можно выбрать сигнализирующую или действительную функцию аварий при обнаружении неисправной ступени.

Если была установлена хотя бы одна из этих двух функций, регулятор при отключении и отключении отдельных ступеней в процессе регулирования проводит текущий контроль изменения реактивной мощности в сети и сравнивает ее с записанной величиной мощности ступени. Если коммутация некоторой ступени многократно не вызывает адекватного изменения

реактивной мощности в сети (или это изменение сильно отличается от записанной величины ступени), регулятор эту ступень обозначит как неисправную и в случае настройки соответствующей действительной функции аварий ее отстранит и в дальнейшем регулировании временно эту ступень не использует.

Для сигнализации отстранения ступени можно использовать сигнализирующую функцию аварий (параметр 30). Если одновременно не была настроена действительная функция аварий, регулятор неисправную ступень только обозначит и вызовет сигнализацию аварии, но означенную ступень продолжит использовать в регулировании. Номер неисправной ступени можно уточнить по **быстро** мигающей (3хсек.) десятичной точке в данных о величине ступени в побочной ветви параметра 25, (в отличие от медленно мигающей, означающей еще не уточненную ступень – см. описание выше).

Временно отстраненная ступень периодически (5 дней) проверяется однократным включением. Если регулятор обнаружит, что подключение данной ступени вызвало соответствующую (с допустимым отклонением) реакцию в сети, то вернет ступень обратно в процесс регулирования, и в случае настроенного автораспознавания ступеней одновременно проведет над ней процесс уточнения. Так может автоматически вернуться в регулирование, например отремонтированная ступень (например при замене сгоревших предохранителей).

Если регулятор не вернет отстраненную ступень в процесс регулирования автоматически, возврат осуществится в следующих случаях:

- прерыванием питающего напряжения или инициализацией регулятора
- редактированием величины этой ступени либо редактированием некоторого из параметров 21 ... 23 (программа коммутации, величина наименьшего конденсатора, количество конденсаторов)
- проведением процесса автораспознавания мощностей ступеней

Индикацию и отстранение неисправной ступени можно настроить только для конденсаторных ступеней – возможные дроссельные ступени не контролируются.

4.4 Регулирование с помощью дросселей

Для возможных случаев декомпенсации сети прибор позволяет подключать к своим выходам дроссели. Систему декомпенсации можно реализовать как комбинированную, когда к регулятору подключены как дроссели, так и конденсаторы, или же можно подключить только дроссели. В случае системы без конденсаторов скорость регулирования будет вычисляться на основе мощности наименьшего подключенного дросселя.

Декомпенсирующие дроссели подключаются предпочтительно к выходам №5 и следующим по возрастанию. Выходы с 1 по 4 зарезервированы для конденсаторных ступеней, потому что данные выходы регулятор использует в процессе автораспознавания подключения. Однако и к этим выходам можно подключить дроссели – но в этом случае при инсталляции нельзя будет использовать процесс автораспознавания подключения и параметр номер 16 надо будет настроить вручную.

С целью определения мощности дросселей можно использовать и процесс автораспознавания ступеней, только перед этим обязательно должен быть настроен предельный косинус для дроссельного регулирования (параметр 27) на некоторую действительную величину. Если этот параметр настроен на неопределенную величину (на дисплее $\cdot \cdot \cdot$), регулятор предполагает что к его выходам никакие дроссели не подключены а потому распознаны они не будут.

После инициализации регулятора значение параметра №27 устанавливается на неопределенное, так что стандартно дроссельное регулирование отключено.

4.4.1 Базовый режим регулирования с дросселями

Обычно при декомпенсации сети используют один или несколько (не много) дросселей, а необходимую плавность регулирования достигают набором конденсаторов, которые регулятор подходящим способом комбинирует с дросселем (или дросселями). Данный «несимметричный» режим будем называть как режим Базовый.

Для активирования *базового режима* регулирования с помощью дросселей, его необходимо настроить предельный косинус для дроссельного регулирования (параметр 27) на величину в пределах 0,8 инд. – 0,8 емк. Если этот параметр настроен на неопределенную величину (на дисплее - . - -), регулирование дросселями не проводится (если к некоторым выходам подключены дроссели, они будут все время отключены).

Если величина предельного косинуса для дроссельного регулирования настроена на некоторую действительную величину, дроссель включится в следующем случае:

- Регулятор уже отключил все конденсаторные ступени
- Косинус в сети постоянно «более емкостной», чем требуемый и одновременно он «более емкостной», чем настроенная величина предельного косинуса для дроссельного регулирования (исключение : при одновременной активации регулирования с оффсетом, данное настроенное граничное значение не контролируется, смотри описание параметра 27)
- Длительность такого состояния превышает пятикратное настроенное время регулирования в области перекомпенсации (параметр № 3,9)
- Хотя бы к одному выходу подключен дроссель и он имеет такую величину, что после его подключения можно дорегулировать косинус до требуемого значения с помощью комбинации конденсаторов, то есть не настанет состояние большой недокомпенсации.

Если к регулятору подключено несколько дросселей, подключится всегда наиболее подходящий по своей мощности, а следующий подключится при продолжении вышеописанного состояния опять по истечении пятикратного настроенного времени регулирования в области перекомпенсации.

Если некоторая комбинация дросселей уже подключена, и наступит состояние недокомпенсации, то по истечении нормального времени регулирования в области недокомпенсации (параметр 2,8), отключится такое количество дросселей, чтобы не настало состояние перекомпенсации.

4.4.2 Симметричный режим регулирования с дросселями

В некоторых случаях (например при управлении компенсацией возобновляемых источников энергии) требуется плавное регулирование косинуса в определенном диапазоне, обычно симметрично в обе стороны от нейтральной величины 1. В таких случаях используется одинаковая или подобная комбинация дросселей и конденсаторов.

Базовый режим регулирования с помощью дросселей не будет для таких случаев пригоден. Поэтому регулятор позволяет настроить так называемый *симметричный режим* регулирования с дросселями, который отличается от базового режима следующими моментами:

- Регулирующее воздействие настанет так же как и у конденсаторов - по истечении настроенного времени регулирования
- Регулятор подключит в одном шаге регулирования такую комбинацию дросселей, чтобы достичь оптимально скомпенсированного состояния

- Регулятор никогда не комбинирует конденсаторы с дросселями (сначала отключит все конденсаторы а потом подключит дроссели или наоборот)

Для активирования симметричного режима надо настроить параметр 27 на величину **5**.

4.5 Временная приостановка регулирования

Когда регулятор находится в режиме регулирования (не переключен в **Ручной**), на дисплее изображена одна из измеренных величин и регулятор осуществляет процесс регулирования в соответствии с результатами измерений и настроенными параметрами.

Если переключим регулятор на изображение параметров, процесс регулирования временно остановится. Выходные реле при этом останутся в состоянии, в котором они находились в момент остановки. Регулятор предполагает, что персонал хочет провести контроль или изменение некоторых параметров, и до окончания этой процедуры состояния выходов не меняет (разумеется, предполагается, что не настало некоторое из нестандартных состояний, как например пропадание измерительного напряжения). В момент переключения обратно на режим индикации, прибор продолжит регулирование.

Если персонал не осуществит заключительное переключение на режим индикации измеренных значений, регулятор переключится на этот режим автоматически примерно через 30 сек. от последнего нажатия любой кнопки.

Исключением является индикация времени регулирования (параметр 46) – в этом случае временно остановленное регулирование запустится снова, чтобы можно было видеть реакцию регулятора. Автовозврат на режим изображения измеренных значений при этом произойдет через 5 минут.

Подобным же образом происходит и приостановка возможно протекающего в это время процесса автораспознавания подключения или мощностей ступеней, с тем лишь отличием, что когда приостановление этого режима закончено, он проводится всегда снова с самого начала.

4.6 Режим „Ручной“

При монтаже или проверке регулятора иногда возникает необходимость проверить работу отдельных ступеней, что может потребовать отключение процесса регулирования на более долгое время. В этих случаях регулятор можно переключить в режим, в котором он проводит только измерение и индикацию данных. Переключение в этот режим осуществляется одновременным нажатием кнопок **M** и **P** (или кнопок **▲** и **▼** в случае регуляторов Novar-10xx) на время около 6 сек. (пока не замигает светодиод **Ручной**). Таким же способом можно вернуться обратно в регулирование.

В режиме **Ручной** нельзя просмотреть или изменить параметры – можно только подключать или отключать отдельные выходы регулятора.

После переключения регулятора в **Ручной** режим все выходы остаются в состоянии, в каком они находились во время регулирования перед переключением. Состояние выходов можно последовательно вручную менять - после нажатии кнопки **P** (или кнопки **►**) в данном случае отобразится состояние данного выхода (например, **□ I-□** – выход 1 сейчас отключен). Между отдельными выходами можно переключаться с помощью кнопок **▲**, **▼** и изменять их состояние подобно как параметр регулятора. Изменить состояние выхода можно только в режиме редактирования и при этом будет выдерживаться время блокировки повторного включения.

Если в **Ручном** режиме исчезнет напряжение, при его возобновлении регулятор опять перейдет в **Ручной** режим. При этом последовательно включатся все выходы, которые были включены перед исчезновением напряжения (состояния выходов запоминаются).

Внимание ! В режиме **Ручной** действующие функции аварий (см. параметр 30) отключены !

4.7 Ручное вмешательство в процесс регулирования

С целью изучения реакции регулятора на изменение ошибки регулирования можно вызвать включение или отключение ступеней действиями персонала не только в **Ручном** режиме, но и в течение процесса регулирования.

При нажатии и удерживании кнопки **M** можно с помощью кнопок **▲**, **▼** подключать или отключать ступени и наблюдать за реакцией регулятора на изменение режима сети. Каждым нажатием подключается (**▲**) либо отключается (**▼**) всегда одна ступень, причем та, которая имеет наименьшую мощность (исключение: в режиме линейного включения порядок подключения/отключения ступеней определяется алгоритмом описанным в параметре 21). При этом соблюдается время блокировки повторного включения.

Если регулятор оставим в режиме регулирования, он по истечении времени регулирования проведет вычисления и осуществит регулирующее воздействие, тем самым вернув искусственно вызванное рассогласование режима сети опять к скомпенсированному состоянию.

4.8 Инициализация регулятора

В некоторых случаях возникает потребность возврата настроек регулятора в первоначальное стандартное состояние, в котором он был поставлен от производителя. Для этого служит режим *инициализации*. После инициализации одновременно запустится вводной тест, то есть регулятор проведет все действия как при подключении напряжения.

Параметры регулятора при инициализации установятся на значения указанные как стандартные в табл.4.1, за исключением следующих параметров:

- Номинальный вторичный ток ИТТ (№13)
- Тип измерительного напряжения (фазное или линейное - №15)
- У прибора с интерфейсом и адрес прибора, скорость передачи данных и протокол (№ 50,51,52)

Эти параметры будут сохранены такими, какими они были установлены перед инициализацией.

Значения времени и количества включений (параметры 43,44), а также зарегистрированные средние, минимальные и максимальные измеренные значения инициализацией не изменяются.

Инициализацию можно вызвать одновременным нажатием трех кнопок **M**, **P** и **▼** (или кнопок **▲**, **▼** и **►** в случае регуляторов Novar-10xx) на время около 6 секунд. Регулятор немедленно отключит все ступени и запустит вводной тест – в этот момент можно кнопки отпустить. Затем произойдет собственно инициализация и запустится процесс автораспознавания подключения.

ВНИМАНИЕ : При инициализации одновременно прервется режим **Ручной** (если он был установлен в это время). Регулятор после инициализации всегда устанавливается в режим регулирования !!!

4.9 Коэффициент нагрузки конденсаторов высшими гармониками CHL (Capacitor Harmonic Load factor)

Одной из измеряемых величин является коэффициент нагрузки конденсаторов высшими гармониками CHL. Эта величина характеризует их полную токовую нагрузку и при настройке соответствующей аварийной акции ее можно использовать для защиты конденсаторов от перегрузки. Ниже приводится описание этого коэффициента.

Срок службы конденсаторов зависит от соблюдения предельных режимов эксплуатации. Одним из режимов является наибольший ток конденсатора. В условиях гармонического искажения напряжения возникает опасность его (тока) превышения, вследствие зависимости емкостного сопротивления конденсатора от частоты.

Если напряжение имеет график чистой (неискаженной) синусоиды, ток конденсатора определен выражением:

$$I_c = \frac{U}{Z_c} = \frac{U}{1/2\pi f C} = 2\pi f C U \quad [A] \quad [1]$$

где :

I_cток конденсатора	[A]
Uнапряжение на конденсаторе	[V]
Z_cимпеданс конденсатора	[Ω]
f частота напряжения	[Hz]
C емкость конденсатора	[F]

В случае гармонического искажения напряжения полный ток, протекающий через конденсатор, определен векторной суммой отдельных гармонических составляющих тока.

$$\vec{I}_c = \sum_{i=1}^n \vec{I}_i \quad [A] \quad [2]$$

где величина тока каждой гармоники в соответствии с формулой [1]:

$$I_i = 2 \pi f_i C U_i = 2 \pi (f_i \times i) C U_i \quad [A] \quad [3]$$

где :

i порядковый номер гармоники	[-]
I_iток i -той гармоники	[A]
U_i напряжение i -той гармоники	[V]
f_iчастота i -той гармоники	[Hz]
f_f частота основной гармоники напряжения	[Hz]

Из уравнения [3] видно, что ток каждой гармоники прямо пропорционален произведению напряжения данной гармоники и ее порядкового номера ($U_i \times i$). Из этого следует, что общеизвестный коэффициент гармонических искажений, определяемый формулой

$$THD_U = \sqrt{\sum_{i=2}^N \left(\frac{U_i}{U_1} \right)^2} * 100 \quad [%] \quad [4]$$

где :

THD_Uполное гармоническое искажение напряжения [%]	
U_i i -тая гармоника напряжения	[V]
U_1основная гармоника напряжения	[V]

не подходит в качестве критерия токовой перегрузки конденсатора под влиянием высших гармоник, потому что не учитывает распределение полного искажения по отдельным гармоникам.

Поэтому определяем коэффициент «гармонической» нагрузки конденсатора как

$$CHL = \sqrt{\sum_{i=1}^N \left(\frac{iU_i}{U_{NOM}} \right)^2} * 100 \quad [\%] \quad [5]$$

где :

CHL...коэффициент нагрузки конденсатора гармониками (Capacitor Harmonic Load) [%]

i.... порядок гармоники [-]

U_i.....i-тая гармоника напряжения [V]

U_{NOM}...номинальное значение напряжения сети [V]

Данный коэффициент учитывает наряду с уровнем напряжения гармонических составляющих и их спектральное распределение, а также несет в себе и влияние величины напряжения. Поэтому он является более приемлемым в качестве величины, определяющей полную токовую нагрузку конденсатора. В случае неискаженного сетевого напряжения номинальной величины коэффициент имеет значение 100 %. Для информации в таблице 4.9 приведены значения коэффициента **CHL** для некоторых вариантов спектрального распределения высших гармоник при номинальном значении напряжения первой гармоники (U₁=U_{NOM}).

Таб. 4.9 : Примеры значений параметра **CHL** для некоторых комбинаций высших гармоник напряжения (U₁=U_{NOM})

пример номер	Уровень гармоник напряжения [%]									CHL [%]
	3.	5.	7.	9.	11.	13.	15.	17.	19.	
1	2.5	3.5	2.5	1.0	2.0	1.5	0.8	1.0	0.5	110
2	3.5	4.5	3.5	1.2	2.5	2.0	1.0	1.5	1.0	118
3	5.0	6.0	5.0	1.5	3.5	3.0	0.5	2.0	1.5	133
4	5.5	6.5	5.5	2.0	4.0	4.0	1.8	2.3	1.8	146
5	8.0	9.0	8.0	6.0	7.0	7.0	2.3	4.0	3.5	208

Пример номер 3 (**CHL** = 133 %) соответствует предельным допустимым величинам гармонического искажения напряжения по стандарту EN 50160.

4.10 Перечень текстовых сообщений

В режиме индикации измеренных величин в некоторых случаях вместо актуального косинуса может индцироваться текстовое сообщение . Перечень этих сообщений дан в табл.4.10.

Таб. 4.10 : Перечень текстовых сообщений

Сообщение	Значение	Примечание
АН0У EE5t n206 1.4 U=Ln I=5A	Начальная надпись при подаче напряжения или инициализации - Тип регулятора - Номер версии ПО - настроенный тип измерительного напряжения (фазное) - настроенная номинальная величина вторичного тока ИТТ	Регулятор проводит собственную диагностику Параметр № 15 Параметр № 13
U=0	Измерительное напряжение не подключено или основная гармоника измерительного напряжения меньше допустимого значения	Регулятор в ждущем режиме
I=0	Измерительный ток не подключен или меньше допустимого значения	Регулятор в ждущем режиме
APnn	Идет процесс автораспознавания подключения	Процесс может иметь 1...7 шагов
P=0	процесс автораспознавания подключения не завершен успешно и способ подключения не задан (параметр 16)	Процесс автораспознавания подключения повторится автоматически через 15 минут, или можно задать параметр 16 вручную
AC-n	Идет процесс автораспознавания мощностей отдельных ступеней	Может иметь 3 или 6 шагов , после 3 шагов пауза 30 сек.
C=0	В процессе автораспознавания токов ступеней не был установлен ни один конденсатор либо при настроенном ручном задании ступеней (пар.20) не заданы параметры 21...26 , либо все ступени с конденсаторами автоматически отстранены из- за неисправности (пар.25) или настроены как постоянные (пар.26)	При настройке на автораспознавание процесс автоматически повторится в течение 15 минут , или можно задать параметры 21..26 вручную

5. Описание регуляторов Novar-1312, Novar-1312-3

5.1 Основные функции

Регулятор реактивной мощности Novar-1312 – это полностью автоматический прибор, осуществляющий оптимальное управление быстрой компенсацией реактивной мощности со скоростью до 25 регулирующих воздействий за секунду. Он оснащен транзисторными выходами для управления тиристорными коммутаторами и двумя релейными выходами для управления стандартными контакторами, или для включения вентиляции или отопления.

Регулятор Novar-1312, конструктивно происходит от модели Novar-1214 и большинство параметров и функций у них одинаковые. Novar-1312 отличается от модели Novar-1214 двумя основными характеристиками:

- Выходы с 1 по 12 оснащены транзисторами
- Скорость регулирования у этих выходов можно настроить до 10 воздействий за секунду

Поэтому следующий ниже текст поясняет только свойства и характеристики, которые отличаются от регулятора Novar-1214. Остальные характеристики общие для обоих типов регуляторов.

5.2 Novar-1312-3

Данный тип возник в результате расширения модели Novar-1312 на два дополнительных токовых входа, чтобы позволял компенсировать (подобно трехфазному регулятору Novar-1414) в функции трехфазного косинуса.

Однако в отличие от модели Novar-1414 речь не идет о классическом трехфазном регуляторе – для достижения максимально возможной скорости регулирования регулятор определяет векторную сумму токовых сигналов всех фаз с помощью схемотехнических решений (не программным путем). Такой способ технического решения имеет следующие особенности:

- прибор вычисляет только трехфазную активную и реактивную мощности и трехфазный косинус (отдельные фазовые величины не доступны); величины токовых гармоник и THDI вычисляются как среднее значение из всех трех фаз
- при подключении токовых сигналов необходимо соблюдать полярность (k, l) и чередование фаз
- прибор можно применять только в сетях с номинальной частотой 50 Гц; исполнение для сетей 60 Гц можно изготовить по заявке

5.3 Этапы развития программы

Номер версии	Дата опубликования	примечание
0.1	3/2007	- базовая версия
1.0	10/2008	- повышение максимальной скорости регулирования

5.4 Подключение

5.4.1 Измеряемый ток

5.4.1.1 Novar-1312

Способ подключения подобный с типом Novar-1214, то есть к клеммам номер 1 (клемма *k*) и номер 2 (клемма *l*).

5.4.1.2 Novar-1312-3

Выходы с измерительных трансформаторов тока (ИТТ) подключаются:

- сигнал фазы L1 к клеммам номер 41 (клемма *k*) и 42 (клемма *l*)
- сигнал фазы L2 к клеммам номер 43 и 44
- сигнал фазы L3 к клеммам номер 1 и 2

В отличие от остальных типов регуляторов **необходимо обязательно соблюсти правильное чередование фаз и полярность отдельных токовых сигналов (k, l)!** В противном случае регулятор бы некорректно измерял ток, мощности и косинус.

Возможно использовать ИТТ с одинаковым коэффициентом передачи с номинальным выходным током 5А или 1А.

Рис. 5.1 : Novar-1312 – разъемы

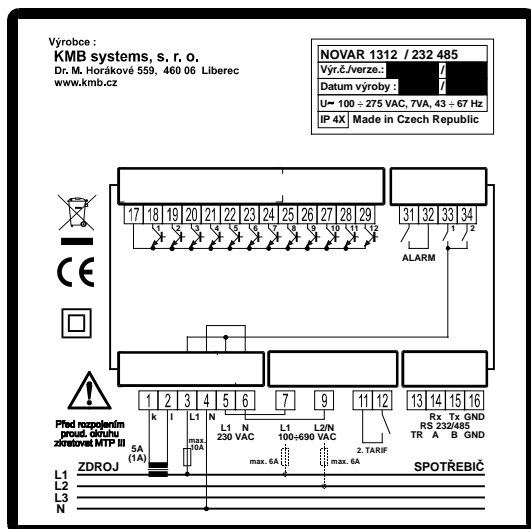
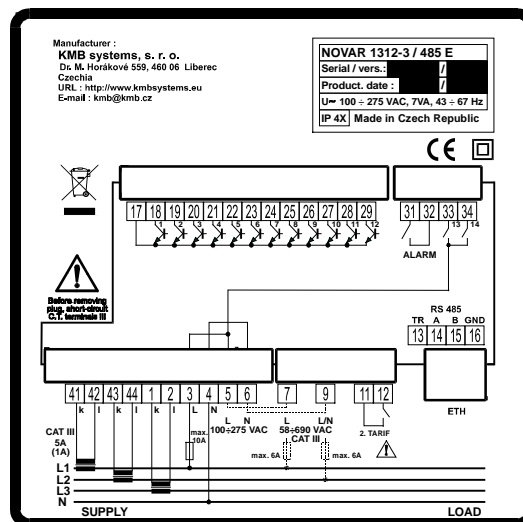


Рис. 5.2 : Novar-1312-3 – разъемы



5.4.2 Транзисторные выходы

Регулятор оснащен двенадцатью выходными транзисторами с T1 по T12 типа MOSFET, открытые коллекторы которых выведены на контакты разъема с 18 по 29. Эмиттеры транзисторов соединены между собой и выведены на контакт 17.

Предполагается, что к этим выходам будут через ограничивающие резисторы подключены входные оптроны полупроводниковых коммутаторов. Этому отвечают и предельные параметры транзисторных выходов: максимальное напряжение 100V DC и максимальный ток 100 mA.

Вся секция транзисторных выходов гальванически отделена от остальных цепей прибора. Транзисторные выходы должны быть запитаны или от источника постоянного напряжения полупроводникового коммутатора, либо от внешнего источника напряжением от 10 до 30 вольт,

защищенного предохранителем от 0,3 до 0,5А (можно применить например источник ZP-24, поставляемый производителем регуляторов). Отрицательный полюс источника напряжения должен быть соединен с контактом 17. Пример подключения приводится в специальном разделе.

5.4.3 Релейные выходы

Прибор имеет два выходных реле – номера 13 и 14. Выходные контакты этих реле выведены на контакты разъема номер 33 и 34. Общие контакты реле внутри прибора присоединены к питающему напряжению – клемме номер 3(L). При включении реле на соответствующем выходе появится подключенное питающее напряжение.

Контакты выходных реле внутри защищены с помощью варисторов.

5.4.4 Коммуникация

В отличие от стандартных моделей, регулятор Novar-1312 не поддерживает протокол Modbus-RTU.

5.5 Описание работы

5.5.1 Тиристорная и контакторная секции

Регулятор оснащен двенадцатью транзисторными выходами с T1 по T12 и двумя релейными выходами R13, R14. К транзисторным выходам можно непосредственно подключать тиристорные коммутаторы, к релейным выходам можно непосредственно подключать контакторы. Тиристорные коммутаторы необходимо подключать последовательно начиная от выхода T1 и далее, и количество подключенных выходов необходимо настроить в параметре номер 28 после подачи питающего напряжения на регулятор (стандартно этот параметр настроен на 0).

После подачи напряжения сначала пройдет тест дисплея. Потом кратковременно покажутся данные согласно разделу 3.1 и в качестве последнего параметра появится настроенное количество подключенных транзисторных выходов (например $t = 0$).

Затем необходимо настроить величину параметра согласно фактическому количеству подключенных тиристорных коммутаторов. Последующий процесс автораспознавания подключения и автораспознавания ступеней происходят уже обычным способом, как это изложено в главе 3.2 и 3.3.

Настроенной величиной параметра 28 определяется так называемая **тиристорная секция**, то есть группа выходов, к которым подключены тиристорные коммутаторы. Все остальные выходы образуют так называемую **контакторную секцию** (пример – если параметр 28 настроен на 3, то выходы с 1 по 3 образуют тиристорную секцию, а выходы с 4 по 14 образуют контакторную секцию).

Выходы *тиристорной секции* регулятор использует в быстром процессе регулирования, выходы *контакторной секции* в медленном процессе регулирования (см. далее).

Если не все транзисторные выходы были задействованы для подключения тиристорных коммутаторов, то свободные выходы можно использовать для подключения контакторов – контакторы однако при этом должны быть подключены к транзисторным выходам через вспомогательное реле (например Schrack RT с катушкой 24 V DC). Пример подключения приводится в приложении.

5.5.2 Принцип регулирования

В регуляторе Novar-1312 протекают одновременно и в определенной степени независимо два процесса регулирования: так называемый *быстрый* процесс регулирования с выходами тиристорной секции, управляющими тиристорными коммутаторами, и так называемый *медленный* процесс с выходными реле, которые управляют контакторами.

Быстрый процесс регулирования состоит из фазы измерения, и фазы вычисления и осуществления регулирующего воздействия. Частоту регулирующих воздействий, так же как и время блокировки повторного включения тиристорных выходов, можно настраивать, чтобы процесс регулирования можно было адаптировать в соответствии с мощностью примененных разрядных (быстрых) резисторов. Ступени, мощность которых различается не более чем на четверть мощности наименьшей ступени транзисторной секции, регулятор считает как одинаковые и включает/отключает их по круговому алгоритму. При вычислении регулирующего воздействия во внимание берется только мощность тиристорной ступени (количество включений ступени не контролируется).

Медленный процесс регулирования релейными выходами должен соблюдать ограничения, связанные с характеристиками и долговечностью контакторов. Фаза измерения проводится один раз в секунду, и в зависимости от вычисленной ошибки регулирования и настроенного времени регулирования (параметры 2 и 3), назначается длительность фазы регулирования, которая может повторяться не более одного раза за пять секунд. При вычислении регулирующего воздействия берется во внимание время блокировки повторного включения (параметр 14). Оптимальное регулирующее воздействие формируется с учетом не только мощностей ступеней, но и с учетом количества включений данной ступени, времени от последнего отключения, и суммарного количества переключений во время регулирующего воздействия.

В оптимальном случае процесс регулирования протекает следующим образом : малые (меньшие чем текущая регулирующая мощность тиристорной секции) отклонения от требуемого косинуса компенсирует в течение долей секунды *быстрый* процесс , а для медленного процесса это состояние будет как скомпенсированное , и состояние выходных реле не изменится . В случае возникновения большего рассогласования , чем суммарная величина всех ступеней тиристорной секции , все транзисторные выходы сразу установятся в одинаковое состояние (все включены или все выключены). *Медленный* процесс вычислит возникшее рассогласование и начнет отсчитывать время регулирования медленного процесса (можно контролировать в параметре 46). По истечении времени регулирования регулятор проведет регулирующее воздействие с помощью релейных выходов.

Регулирующее воздействие *медленного* процесса проводится так, чтобы скомпенсированное состояние было достигнуто одновременным подключением не более чем половины компенсирующей мощности ступеней тиристорной секции. В этом оптимальном состоянии в дальнейшем *быстрый* процесс способен реагировать на изменения косинуса в сети в обоих направлениях.

Исключением из выше описанного является состояние, когда требуется малая реактивная мощность. Если мгновенное значение требуемой реактивной мощности меньше, чем общая компенсирующая мощность транзисторных выходов, регулирующее воздействие *медленного* процесса регулирования проводится только на величину «докомпенсирования», а не на половину компенсирующей мощности транзисторных выходов.

Таб. 5.1 : Параметры регулятора Novar-1312

№	Назначение	Диапазон настройки	Шаг уст.	Стандарт. величина	Примечание
0	открытие доступа к редактированию	0 / 1	-	1	См. описание блокировки редактирования параметров
1	требуемый COS (тариф 1)	0.80 инд. ÷ 0,80 емк.	0.01	0,98 инд.	
2	время регулирования контакторной секции при недокомпенсации (тариф 1)	5 секунд ÷ 20 минут	-	3 минуты	Без „L“ : квадратичное уменьшение С „L“ : линейное уменьшение
3	время регулирования контакторной секции при перекомпенсации (тариф 1)	5 секунд ÷ 20 минут	-	30 секунд	Без „L“ : квадратичное уменьшение С „L“ : линейное уменьшение
4	Ширина полосы регулирования контакторной секции	0,000 ÷ 0,040	0,005	0,010	
6	функция второго тарифа	0 – 1 – E	-	0	
7 ÷ 10	Группа параметров аналогично 1 ÷ 4 для второго тарифа	аналогично парам. 1 ÷ 4	-	-	Если не активирована функция 2. тарифа, не отображается.
12	номинальный первичный ток ИТТ	5 ÷ 9950 A	5	Не задан	
13	номинальный вторичный ток ИТТ	1 A - 5 A	-	5	
14	время блокировки повторного включения контакторной секции	5 секунд ÷ 20 минут	-	20 секунд	
15	тип измерительного напряжения	LN (фазное) – LL (линейное)	-	LN	Параметр надо задать правильно для нормального функционирования авторысознавания подключения.
16	способ присоединения U и I	6 комбинаций	-	Не определен	См. Описание параметра
17	Коэффициент ИТН	без ИТН или 10 ÷ 5000	-	--- (без ИТН)	Отношение между номинальным первичным и вторичным напряжением ИТН
18	Номинальное напряжение компенсирующей системы U _{НОМ}	50 ÷ 750 V x коэфф.ИТН	-	230 / 400 V	Регулятор настроит это значение во время автоматического распознавания подключения
20	автоматическое распознавание мощностей отдельных ступеней	A (авто) - 0 (нет) - 1 (дао)	-	A	
21	программа коммутации	12 типовых комбинаций	-	Не определен	0...индивидуальное задание ступеней. Если задано авторысознавание ступеней, не отображается.
22	Номинальная мощность наименьшего конденсатора контакторной секции (величина C/k _{MIN} пересчитанная на первичн. сторону ИТТ)	(0,007 ÷ 1,3 kvar) x коэфф.ИТТ x коэфф.ИТН	0,001	Не определен	Величина отвечает настроенному U _{НОМ} (парам. 18) Если задано авторысознавание ступеней, не отображается.
23	количество конденсаторов контакторной секции	1 ÷ 14	-	14	Если задано авторысознавание ступеней, не отображается.
25	Номинальная мощность отдельных ступеней	(0,001 ÷ 5,5 kvar) x коэфф.ИТТ x коэфф.ИТН	0,001	Не определен	Величина отвечает настроенному U _{НОМ} (парам. 18) У конденсаторных ступеней положительный, у дроссельных отрицательный
26	постоянные ступени	регулируемая или 0 / 1 / F / H	-	Все регулируемые	„F“/ „H“ только для последние два выхода
27	предельный косинус для регулирования дросселями	0.80 инд. ÷ 0,80 емк.	0,01	Не определен	Если величина не определена, регулирование дросселями не проводится.
28	количество конденсаторов тиристорной секции	1 ÷ 12	-	0	Всегда должно быть задано вручную. Настроенное значение сохраняется при инициализации регулятора.

29	скорость регулирования / и время блокировки повторного включения тиристорной секции	1 ÷ 20 регул. возд. за сек. / 0÷ 10 секунд		1 возд. за сек. 10 секунд	Действительно только для тиристорной секции
30	настройка аварийных режимов (Авария)	0/ только сигнализация / только действие / сигнализация и действие/	-	Сигнал.и действ. от малого тока , потери напряжения, ошибки ступени	Перечень состояний: 1... малый ток 8... CHL > 2... сверхток 9... ошибка компенсации 3... потеря напряжения 10... экспорт 4... просадка напряжения 11... число включений 5... перенапряжение 12... ошибка ступени 6... THDI > 13... перегрев 7... THDU > 14... внешняя авария
31 ÷ 37	Границы просадки напряжения, перенапряжения, THDI, THDU, CHL, количества включений и температуры (для Аварий)	-	-	-	Диапазоны и единицы измерения по табл. 4.7 Если не настроена соответствующая Авария, то параметр не отображается.
40	Актуальное состояние аварийных режимов (Авария)				Сигнализация только активных состояний Авария
43	время включения ступеней (в тыс. час)				Диапазон индикации от 0,001 до 130. Действительно только для выходов контакторной секции
44	количество включений ступеней (в тысячах)				Диапазон индикации от 0,001 до 4000. Действительно только для выходов контакторной секции.
45	тип неисправности регулятора				
46	Актуальное состояние времени регулирования				Время до следующ. регул. воздействия контакторной секции в сек.
50	адрес прибора (дист.коммуникация)	1 ÷ 254	1	1	
51	скорость передачи данных (дист.коммуникация)	4800 – 9600 – 19200 Bd	-	9600 Bd	
52	коммуникационный протокол (дист.коммуникация)	KMB(P0)	-	KMB(P0)	Протокол Modbus-RTU не поддерживается
55	Частота сети	A(авто) – 50 Hz – 60 Hz	-	A (авто)	
56	Ширина окна для вычисления средних значений	1 минута ÷ 7 дней	-	7 дней	Действительно для средних значений: Acos, APac, APre
57	Ширина окна для вычисления миним. и максим. значений	1 минута ÷ 7 дней	-	15 минут	Действительно для минимальных и максимальных значений: minPac, maxPac, maxPre, maxdPre
58	Индикация температуры Цельсий/Фаренгейт	°C – °F	-	°C	
59	Граница включения охлаждения	+10 ÷ +60 °C	1 °C	+40 °C	Если не настроен выход для охлаждения, не индицируется
60	Граница включения отопления	-30 ÷ +10 °C	1 °C	-5 °C	Если не настроен выход для отопления, не индицируется

5.6 Настройка регулятора

По сравнению с регулятором Novar-1214 , регулятор Novar-1312 имеет два новых параметра:

- Количество конденсаторов тиристорной секции (параметр 28)
- Скорость регулирования и время блокировки повторного включения тиристорной секции (параметр 29)

Остальные параметры одинаковые, или же относятся к контакторной секции (параметры со 2 по 4, 14, с 21 по 23, 43,44,46).

Полный перечень параметров приведен в таблице 5.1.

5.6.1 Параметр № 28 – количество конденсаторов тиристорной секции

В данном параметре необходимо при настройке регулятора задать действительное количество компенсирующих конденсаторов для быстрого регулирования, подключенных через полупроводниковые тиристорные коммутаторы.

К регулятору можно подключить до 12 таких коммутаторов. При использовании меньшего количества, коммутаторы необходимо подключать начиная от выхода 1 и далее (то есть неиспользованные выходы будут с наибольшими порядковыми номерами).

Настроенная величина сохранится и при так называемой *инициализации* регулятора.

5.6.2 Параметр № 29 – скорость регулирования и время блокировки повторного включения тиристорной секции

Несмотря на то, что полупроводниковые коммутаторы не ограничены в количестве включений (оно не влияет на срок службы, как у контакторов), и что вследствие коммутации при нулевой разности потенциалов не возникают токовые импульсы, регулятор позволяет настраивать параметры быстрого процесса регулирования. Скорость регулирования и время блокировки повторного включения выходов тиристорной секции необходимо также в некоторых случаях адаптировать к мощности примененных быстрых разрядных резисторов (эти резисторы необходимы для исправной работы мощных тиристорных коммутаторов там, где при отключении происходит перезаряд конденсатора до повышенного, относительно сетевого, напряжения – например при двухфазовом включении трехфазных конденсаторов).

Величина параметра индицируется в формате **г.п.п**, где

г количество регулирующих воздействий за секунду

п.п... время блокировки повторного включения в секундах

Скорость регулирования можно настроить в диапазоне от 1 до 20 регулирующих воздействий за секунду, и в зависимости от выбранной скорости можно задать и время блокировки повторного включения в соответствии с Табл.5.2.

Примечание : При настройке 10 регулирующих воздействий за секунду данные „г“ будут индицировать значение 9 (например **9-0.1**).

Таб. 5.2 : *Возможность настройки скорости регулирования и времени блокировки тиристорной секции*

Скорость регулирования [регулирующих воздействий за сек]	Время блокировки повторного включения [секунд]
1	1 - 2 - 5 - 10
2	0,5 - 1 - 2,5 - 5
3	0,3 - 0,7 - 1,7 - 3,3
5	0,2 - 0,4 - 1 - 2
10	0,1 - 0,2 - 0,5 - 1
20 *)	0,0

*) действительная скорость регулирования зависит от количества конденсаторов тиристорной секции, см. ниже.

Таб. 5.3 : Действительная скорость регулирования при настройке 20 регулирующих воздействий за секунду

Количество конденсаторов тиристорной секции (величина Параметра 28)	Действительная скорость регулирования [количество регулирующих воздействий за секунду]
1 ÷ 5	>= 25
6 ÷ 7	>= 20
8 ÷ 12	>= 15

При *инициализации* регулятора будет установлена величина 1 – 10, что означает 1 регулирующее воздействие за секунду и время блокировки 10 сек.

5.6.2.1 Принцип работы при настройке максимальной скорости регулирования

При настройке 20 регулирующих воздействий за секунду скорость регулирования не является постоянной, и ее действительное значение зависит от настроенного количества конденсаторов тиристорной секции (Параметр 28). Обычно чем меньше количество ступеней тиристорной секции, тем выше скорость регулирования – см.Табл.5.3.

Далее, при измерении частоты, которе регулятор при стандартной настройке проводит регулярно каждую секунду, доходит к замедлению протекающего непосредственно в этот момент цикла регулирования примерно на 30мс. Это замедление можно устранить настройкой частоты сети (Параметр 55) на фиксированное значение 50 или 60 Гц, если это позволяет осуществить в данной компенсирующей установке. При такой настройке регулятор частоту не измеряет и периодическое замедление регулирования не происходит. Величина мгновенного значения частоты в таком случае не определена.

6. Описание регулятора Novar-1414

6.1 Основные функции

Данный тип регулятора имеет, в отличие от остальных типов, три токовых измерительных входа (один измерительный вход для напряжения остался без изменений). Он способен измерять нагрузку во всех трех фазах и вычисляет трехфазный косинус, на основе которого и регулирует. Поэтому он предназначен прежде всего для случаев со значительной или изменяющейся несимметрией нагрузки в отдельных фазах.

Следующий текст руководства поэтому описывает только функции и свойства отличные от типа Novar-1214. Остальные функции одинаковые с регулятором Novar-1214.

6.2 Измеряемые величины

Регулятор измеряет токи во всех трех фазах и для каждой фазы вычисляет соответствующий однофазный косинус. Напряжение измеряется только в одной фазе – регулятор поэтому предполагает, что оставшиеся два напряжения имеют такую же величину.

Из однофазных значений косинусов потом вычисляется трехфазный косинус, по которому и проводится регулирование.

6.2.1 Главная ветвь

На дисплее регулятора можно наблюдать в главной ветви следующие величины из табл. 6.1 :

Табл. 6.1 : Перечень измеряемых величин регулятора Novar-1414 – главная ветвь

сокращение	знак	величина	Единица измер.
cos	-	Мгновенный трехфазный косинус. Величина отвечает актуальному отношению активной составляющей трехфазной мощности к величине трехфазной полной мощности основной гармоники в сети. Положительная величина означает индуктивный косинус, отрицательная емкостной косинус.	-
I_{eff}	-	Среднее значение мгновенных эффективных значений токов I ₁ , I ₂ , I ₃ (включая высшие гармоники)	A / kA *
U_{eff}	-	Мгновенное эффективное значение напряжения в измеряемой фазе (включая высшие гармоники). Стандартно в вольтах, в случае подключения напряжения через ИТН в киловольтах (см. описание параметра 17).	V (kV)

* ... стандартно в А; мигающая десятичная точка указывает, что данные показаны в kA

В отличие от остальных моделей, величина **I_{eff}** в главной ветви имеет смысл среднего значения отдельных мгновенных эффективных значений фазных токов, вычисляемого по формуле

$$I_{\text{eff}} = \frac{I_{1\text{eff}} + I_{2\text{eff}} + I_{3\text{eff}}}{3} \quad [A] \quad [6]$$

6.2.2 Побочная ветвь COS

В ветви COS добавлены косинусы отдельных фаз **cos1**, **cos2** и **cos3**. Остальные величины такие же как у обычных типов регуляторов.

Табл. 6.2 : Перечень измеряемых величин регулятора Novar-1414 – ветвь COS

сокращение	знак	величина	Единица измер.
cos1	$\cos 1$	Мгновенный косинус фазы L1	-
cos2	$\cos 2$	Мгновенный косинус фазы L2	-
cos3	$\cos 3$	Мгновенный косинус фазы L3	-
Pac	PAC	Мгновенная (трехфазная) активная мощность основной гармоники	kW / MW
... и т.д.	

6.2.3 Побочная ветвь A

В данной ветви показаны все величины относящиеся к току. В отличие от стандартных моделей из ветви были удалены величины **lact**, **lrea** , **dlrea** и максимальные значения **maxTHDI**.

Табл. 6.3 : Перечень измеряемых величин регулятора Novar-1414 – ветвь A

сокращение	знак	величина	Единица измер.
I1eff	i_1	Мгновенное эффективное значение тока фазы L1	A / kA *
I2eff	i_2	Мгновенное эффективное значение тока фазы L2	A / kA *
I3eff	i_3	Мгновенное эффективное значение тока фазы L3	A / kA *
THDI1	ϵ_{Hd1}	Мгновенный уровень полного гармонического искажения тока фазы L1	%
THDI2	ϵ_{Hd2}	Мгновенный уровень полного гармонического искажения тока фазы L2	%
THDI3	ϵ_{Hd3}	Мгновенный уровень полного гармонического искажения тока фазы L3	%
3. ÷ 19.гарм. токов I1, I2, I3	$\epsilon_{HI} / 2 / 3$ ÷ $I_{9HI} / 2 / 3$	Мгновенный уровень 3. ÷ 19. гармонической составляющей токов в фазах L1, L2, L3	%

* ... стандартно в А; мигающая десятичная точка указывает, что данные показаны в kA

6.2.4 Побочная ветвь V

Индицируемые величины такие же как у стандартных типов регуляторов.

6.3 Установка и подключение

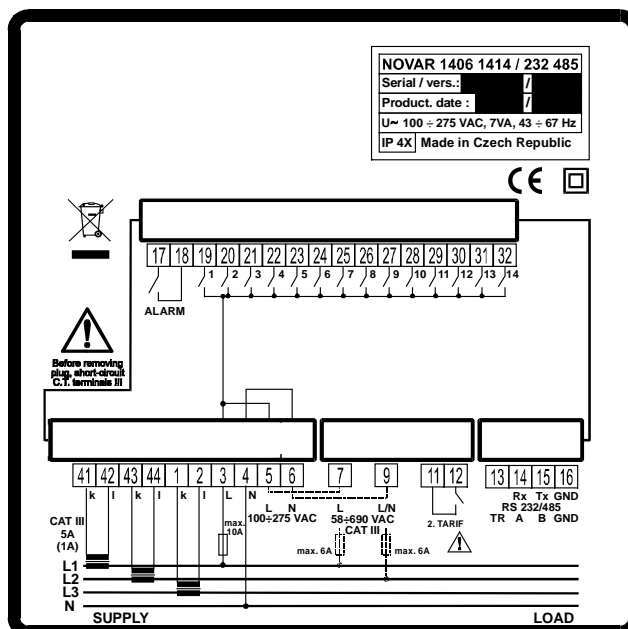
6.3.1 Измеряемые токи

Выходы от измерительных трансформаторов тока (ИТТ) подключаются :

- сигнал фазы L1 на клеммы 41 (клемма *k*) и 42 (клемма *l*)
- сигнал фазы L2 на клеммы 43 и 44
- сигнал фазы L3 на клеммы 1 и 2

Надо применять ИТТ с одинаковым коэффициентом передачи с номинальным выходным током 5А или 1А.

Рис. 6.1 : Регулятор Novar 1414 – разъемы



6.3.2 Коммуникация

В отличие от стандартных моделей, регулятор Novar-1414 не поддерживает протокол Modbus-RTU.

6.4 Настройка регулятора

Что касается настроек, регулятор Novar-1414 в сравнении со стандартными моделями отличается в одном параметре – способ подключения (параметр 16).

6.4.1 Параметр № 16 – способ подключения измерительного напряжения

Параметр №16 определяет способ подключения измерительного напряжения по отношению к измеряемому току. Поскольку регулятор Novar-1414 имеет три токовых входа, должно быть задано и три значения параметра – по одному для каждого входа. По этой причине значения параметра 16 были размещены в побочной ветви.

При вызове параметра №16 в главной ветви увидим на дисплее такие данные $U _ _$. После нажатия кнопки **P** войдем в побочную ветвь, и будет показана величина первого субпараметра – способа подключения напряжения по отношению к току I1 (например $L \ I-0$). Отдельные субпараметры можно переключать кнопками **▲**, **▼**.

Чтобы было ясно, который из трех субпараметров показан сейчас, на дисплее с регулярным интервалом промелькнет его идентифицирующий знак: $U-L \ I$ для способа подключения напряжения токового входа I1, аналогично $U-L \ 2$ и $U-L \ 3$ для токовых входов I2, или I3.

Выбранное обозначение типов подключения вытекает из предположения, что токовые входы I1, I2 и I3 подключены к фазам L1, L2 и L3 (в соответствии с чередованием фаз и с полярностью **k-I** в предполагаемом направлении переноса активной энергии). Если это

выполняется, а измерительное напряжение при этом подключено например к фазе L2 , то правильными значениями настроек всех субпараметров будет **L2-0** (потому что измерительный вход напряжения только один, общий для всех токовых входов).

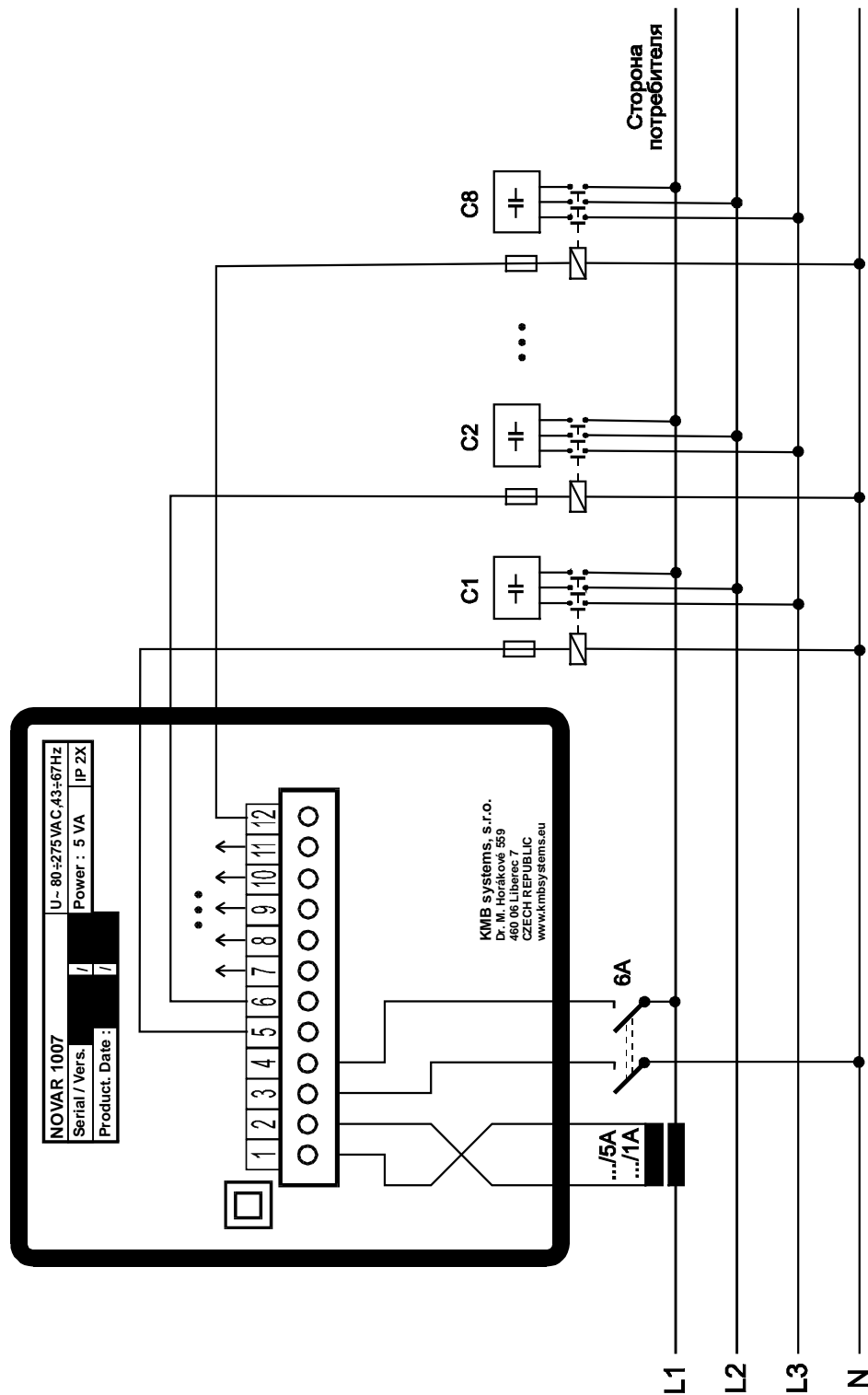
Для своей работы регулятор должен знать величины всех трех субпараметров параметра №16.

Если же некоторая из этих величин не будет задана (- - - -), регулятор сообщит об этом текстом **P=0** на дисплее и запустит процесс автоматического распознавания подключения. В течение этого процесса регулятор определит способ подключения и распознанные величины типа подключения можно по окончании процесса проконтролировать в параметре №16.

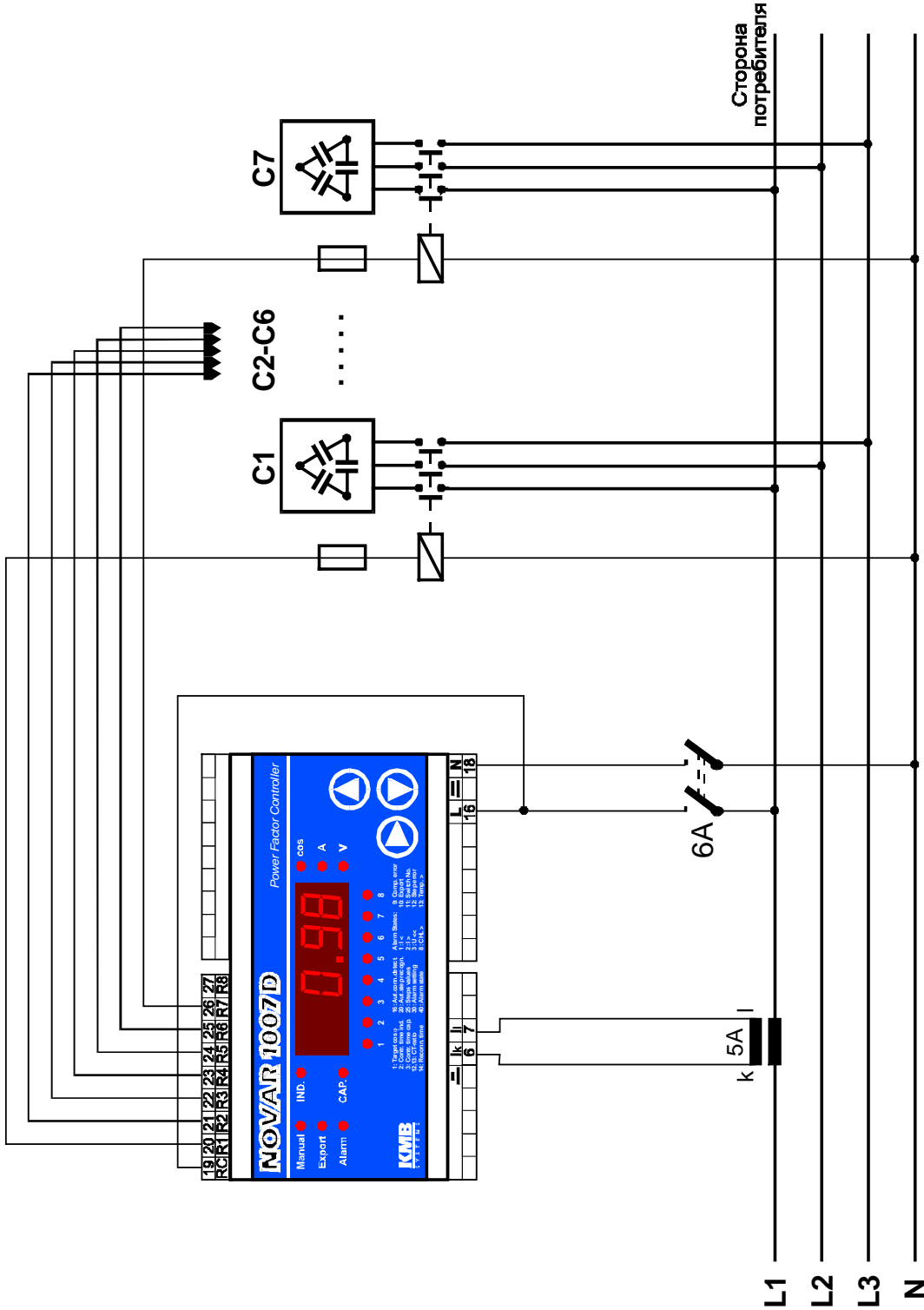
При настройке данного параметра рекомендуем воспользоваться процессом автоматического распознавания подключения . Если необходимо настроить способ подключения вручную, для контроля правильности настройки можно затем использовать величины отдельных фазовых косинусов **cos1**, **cos2** и **cos3**.

7. Примеры подключения

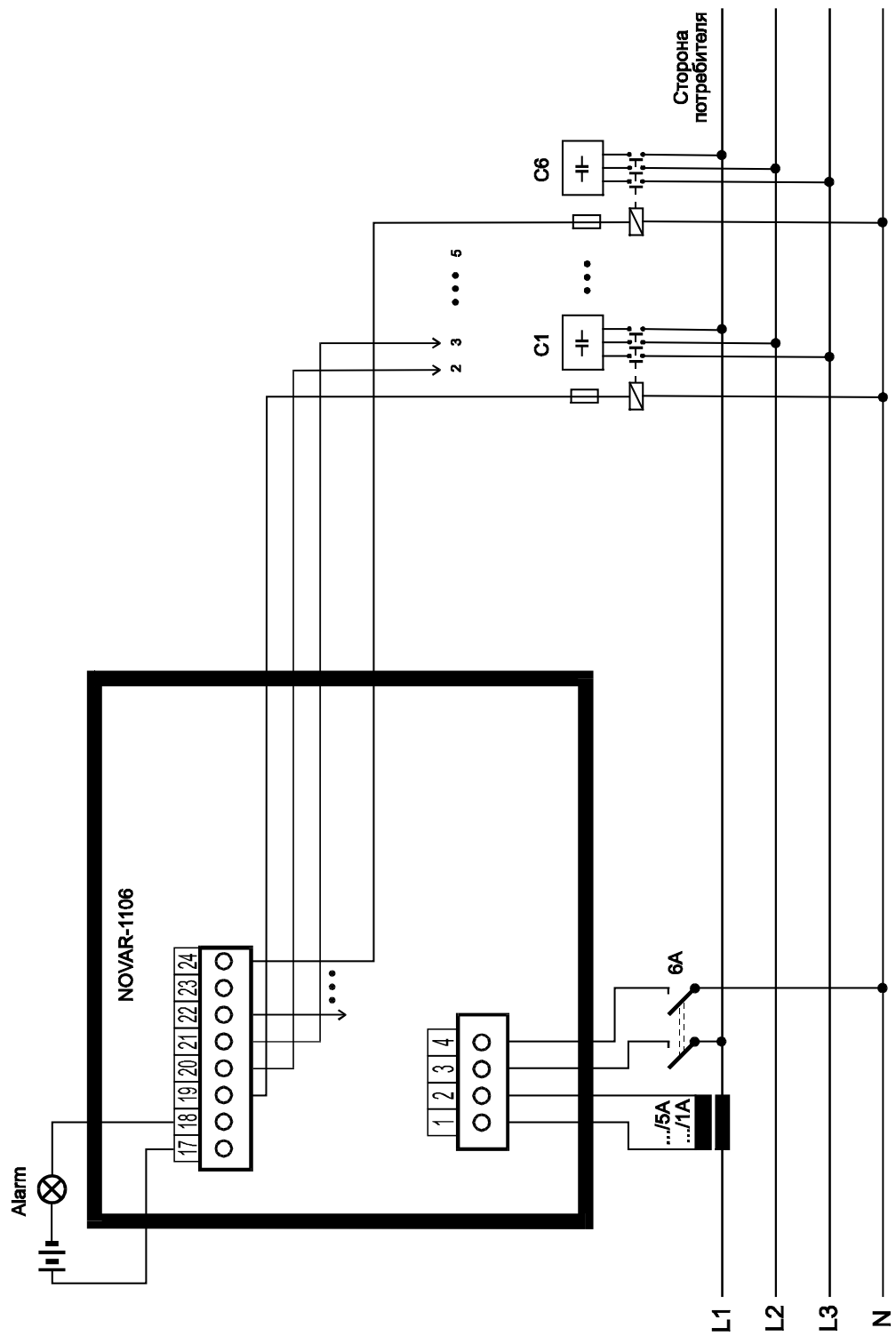
Novar-1007 - монтаж



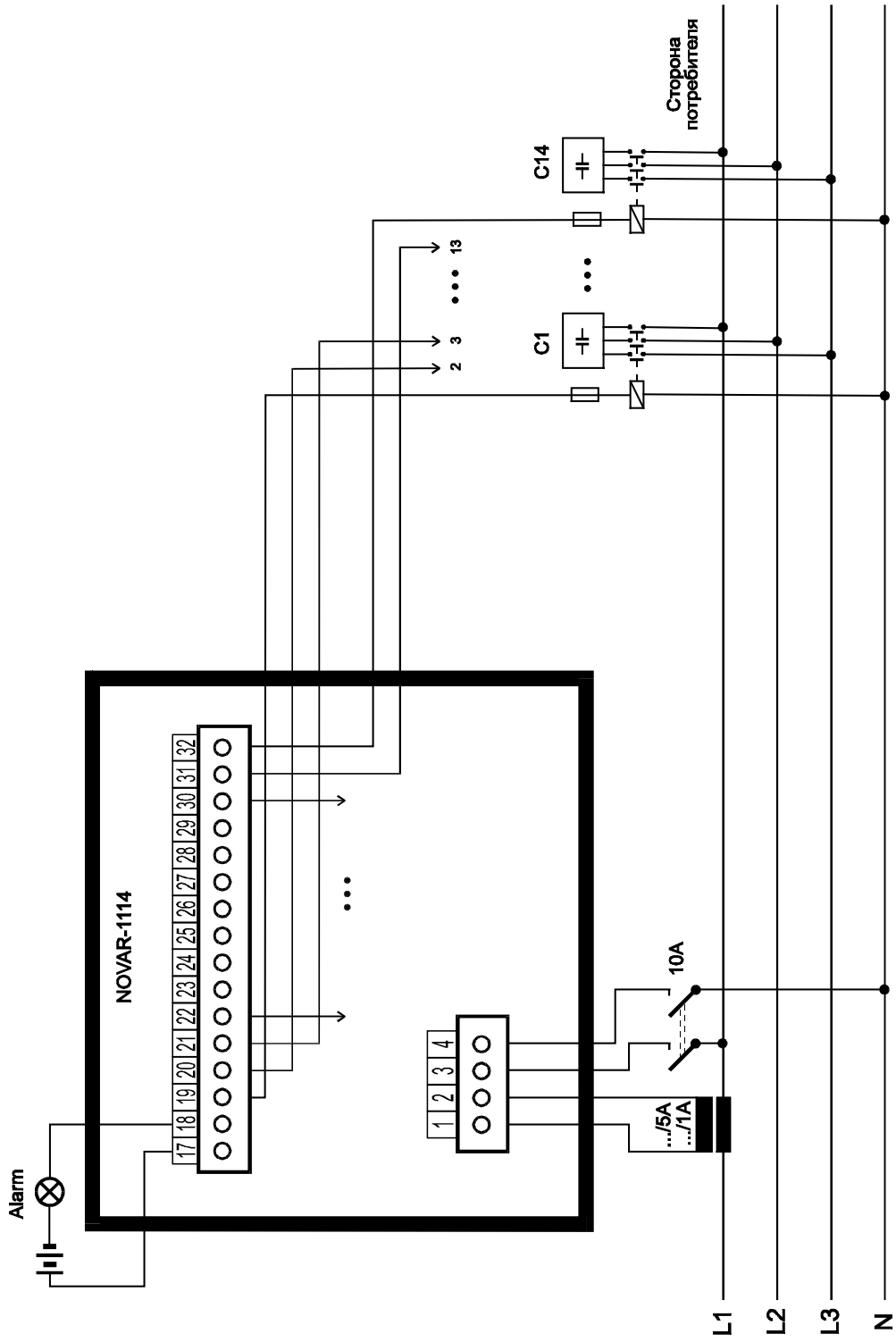
Novar-1007D - монтаж



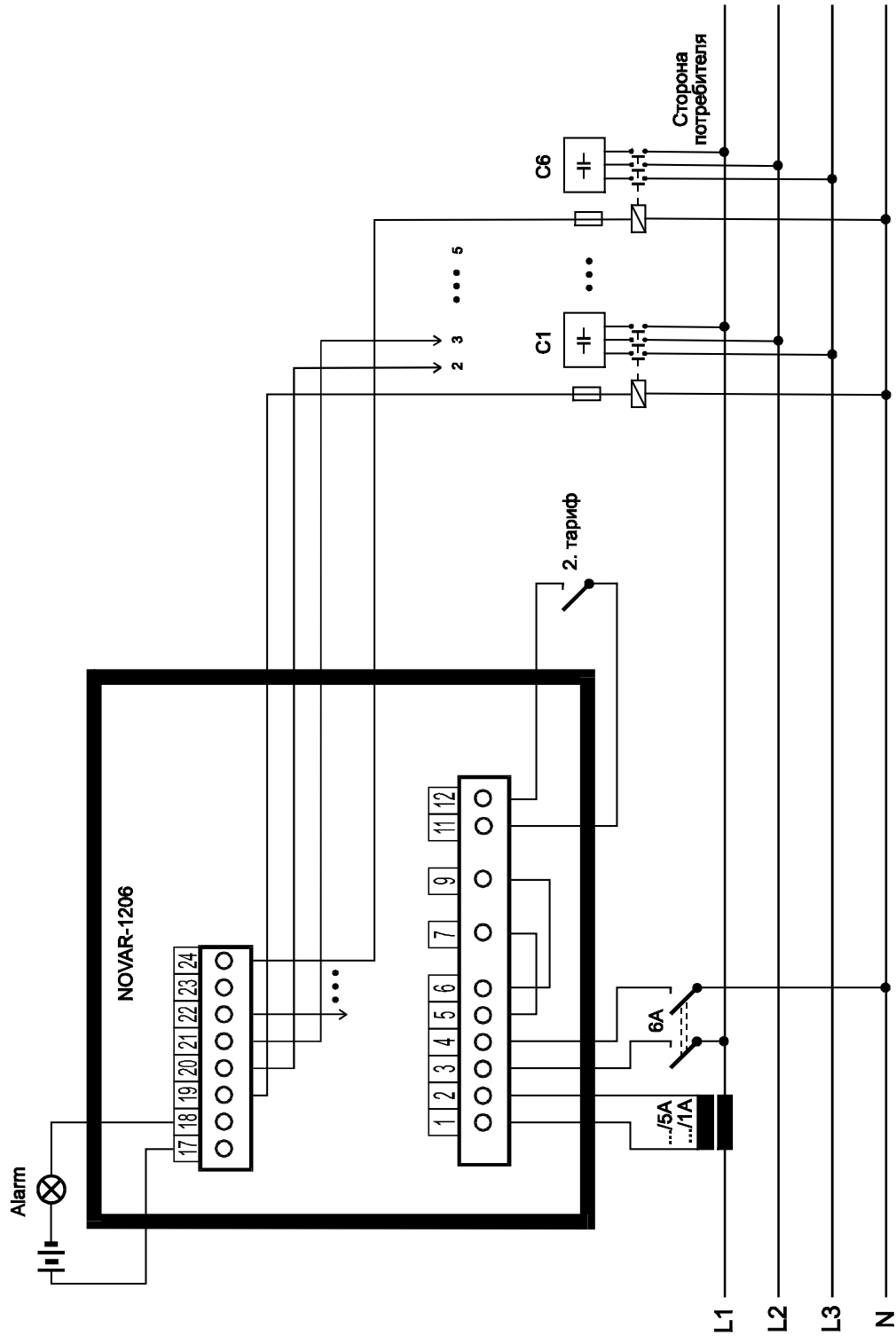
Novar-1106 – монтаж



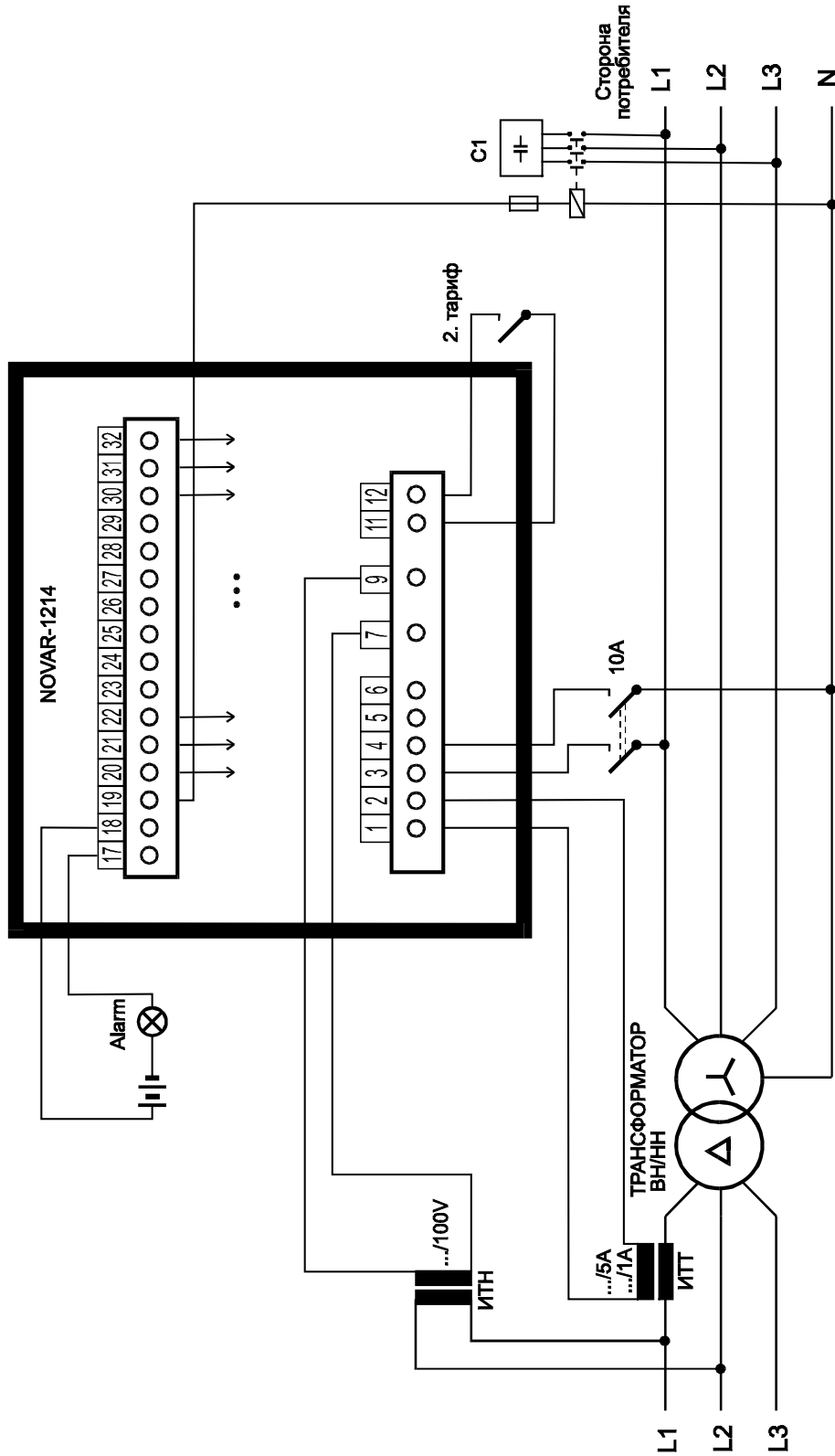
Novar-1114 – монтаж



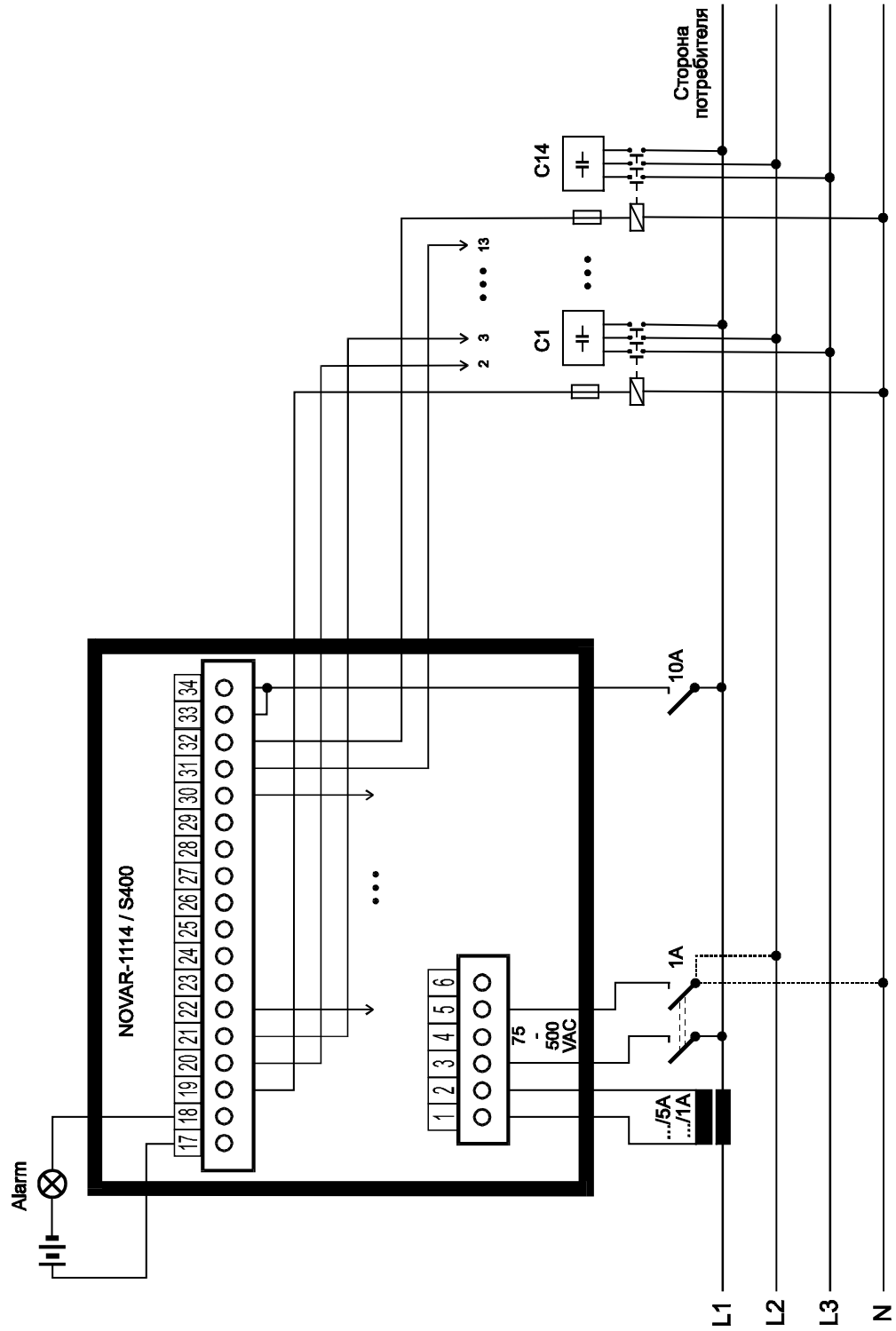
Novar-1206 – монтаж, измерения на стороне НН



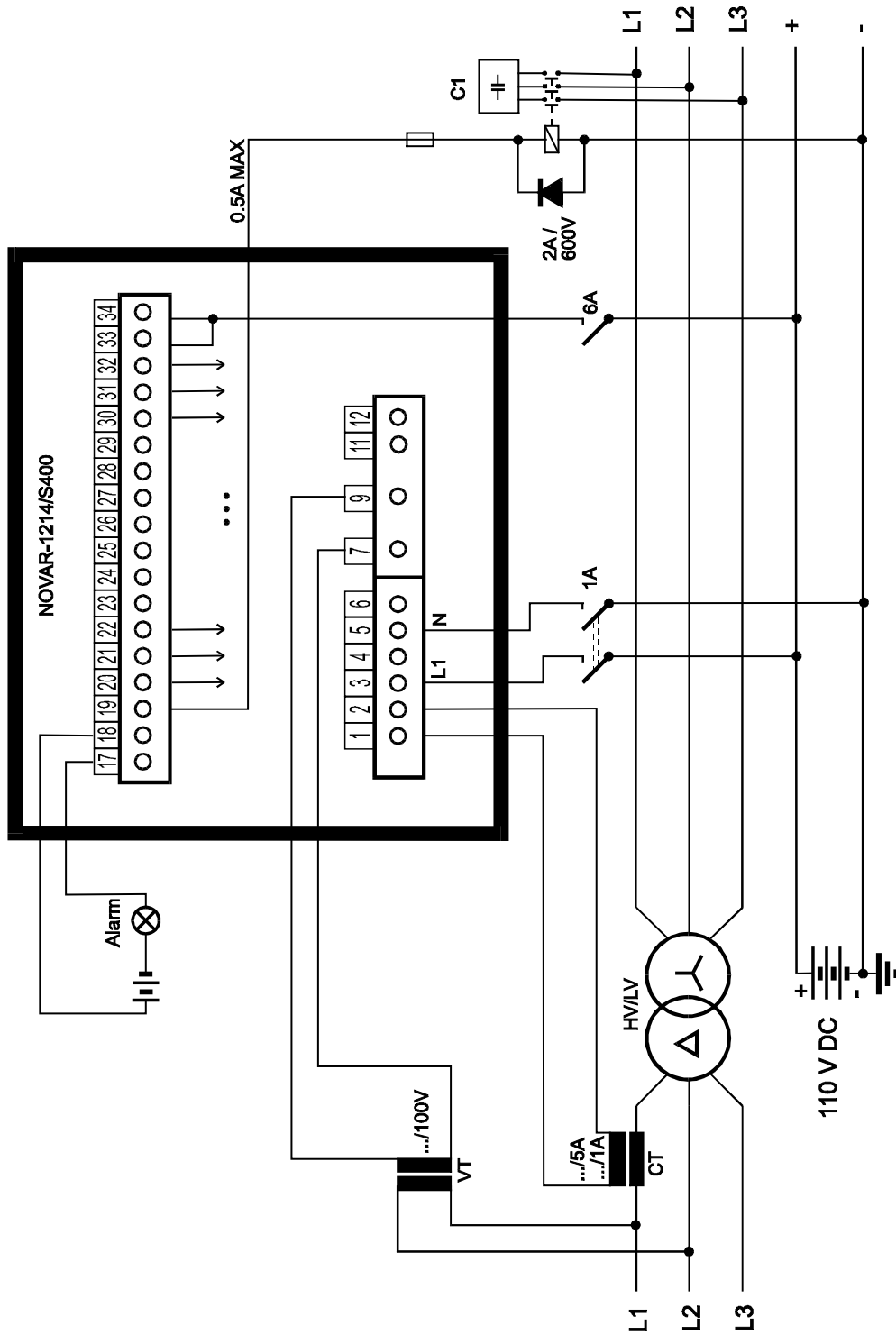
Novar-1214 – монтаж, измерения на стороне ВН



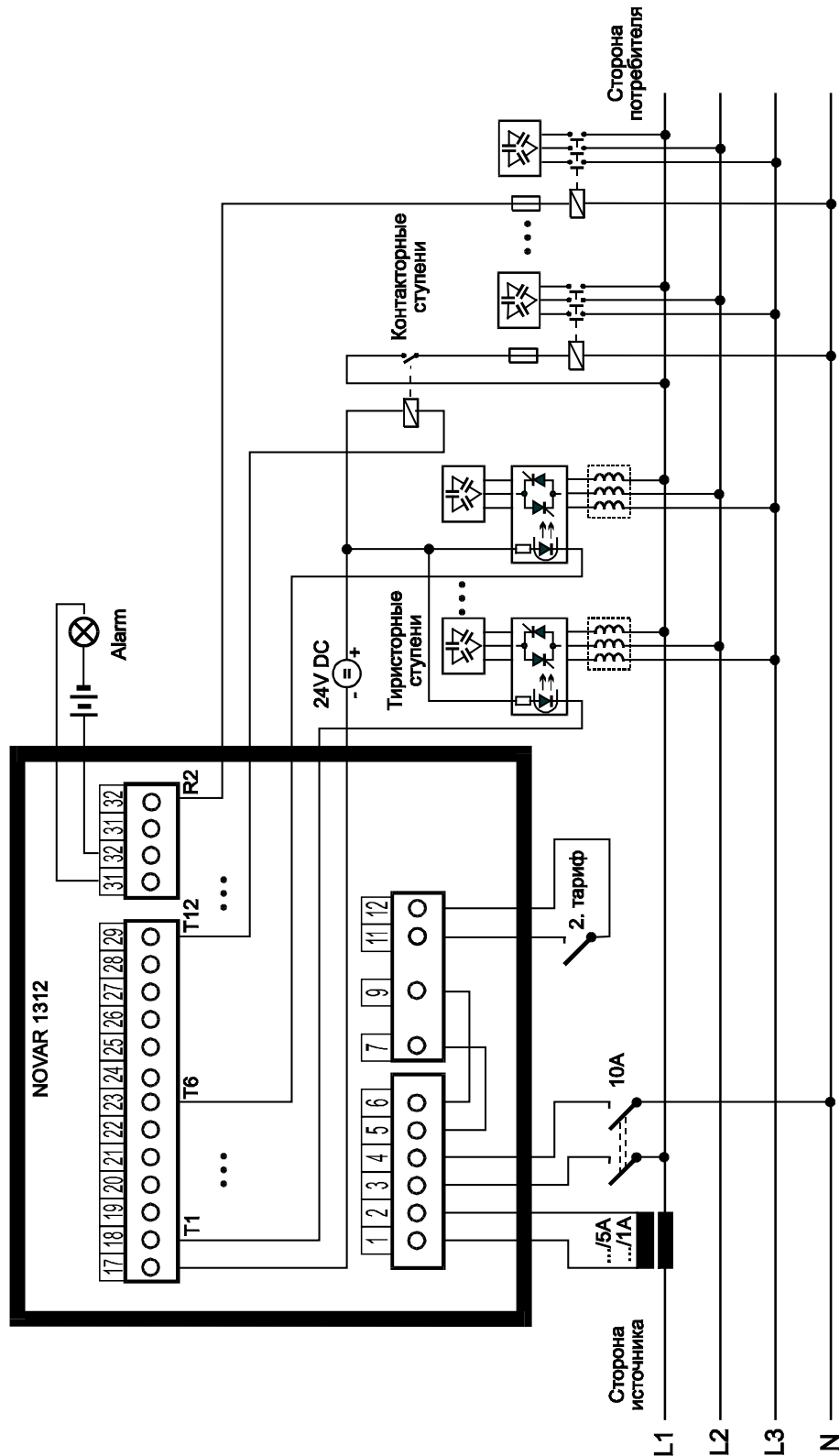
Novar-1114/S400 – монтаж



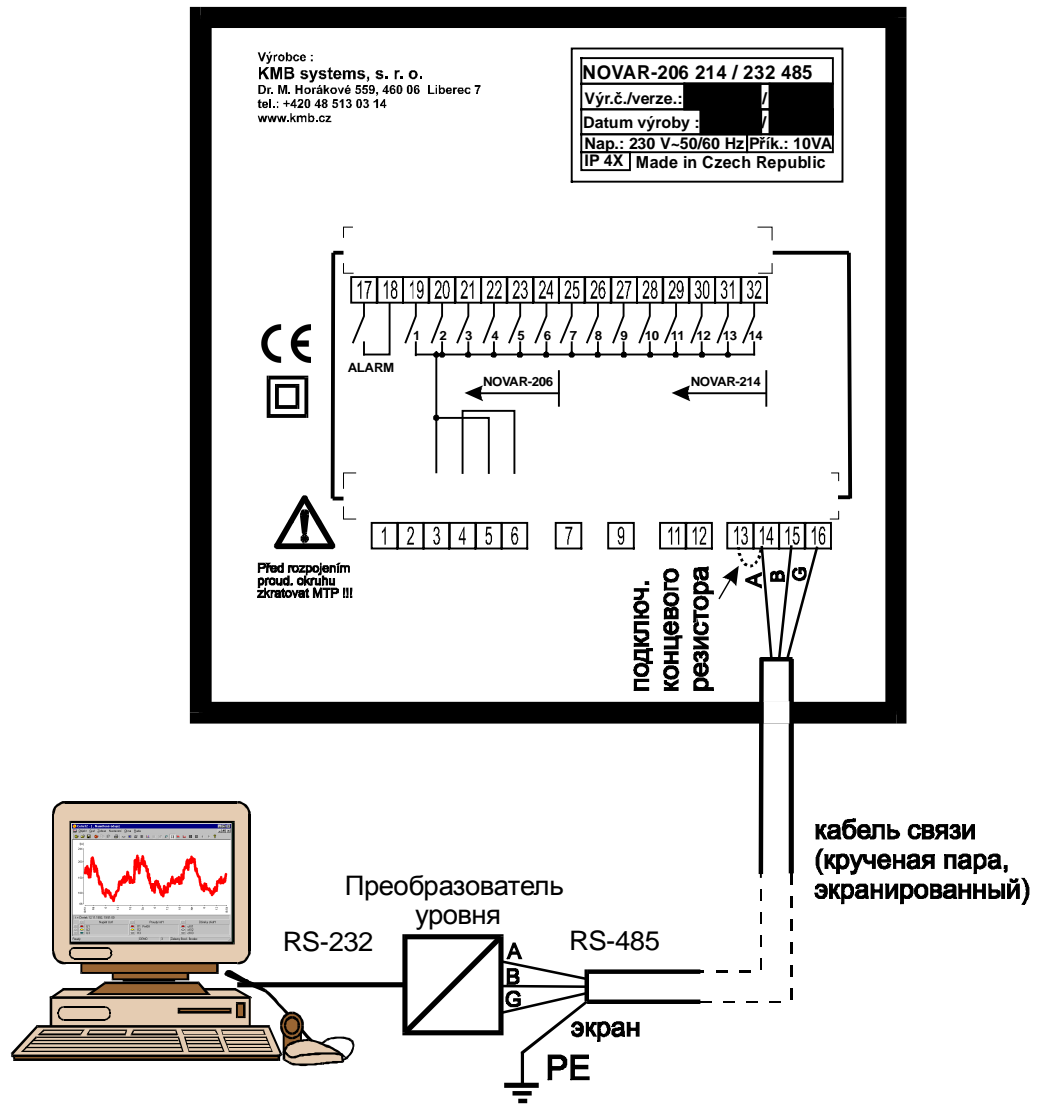
Novar-1214/S400 – монтаж, питание регулятора и пускателей постоянным напряжением



Novar-1312 – монтаж, комбинированная система с тиристорными коммутаторами и контакторами



Novar – подключение линии связи RS-485



8. Технические характеристики

Настраиваемые параметры

параметр	Novar			
	1005 / 1007 1005D / 1007D	1106 / 1114	1206 / 1214 / 1414	1312 1312-3
Требуемый косинус	0,80инд до 0,80емк.			
Время включения / скорость регулирования	от 5 до 1200 секунд			от 1 до 25x / сек
Время блокировки повторного включения	от 5 до 1200 секунд			0 ÷ 10 секунд
Ток наименьшего конденсатора	(0,02÷2 A) x ИТТ	(0,002 ÷ 2 A) x коэфф.ИТТ		
Установка величин ступеней	Автоматически или вручную			
Установка способа подключения	Автоматически или вручную			

Диапазоны, точность

Напряжение питания: • базовое исполнение • исполнение „S400“	80 ÷ 275Vперем. 43 ÷ 67 Hz, 5VA	90÷275 Vпер. 43÷67Hz,7VA	90 ÷ 275 Vпер.(43÷67 Hz) или 100÷300 Vпост., 7VA	
	—	75÷500 Vпер. 43 ÷ 67 Hz	75÷500Vпер. 43 ÷ 67 Hz или 90÷600 Vпос, 7VA	—
Измерительное напряжение	совпадает с напряжением питания		57,7 ÷ 690 Vпер.+10/-20%, 43 ÷ 67 Hz Novar-1312-3 : 48 ÷ 52 Hz (или 58÷62 Hz по заказу)	
Точность измерения напряжения	+/-1% от диапазона +/- 1 разряд			
Входное сопротивление измерительного контура напряжения	—		> 800 kOhm	
реакция на исчезновение измерительного напряжения / сигнал второго тарифа(отключение выходов)	<= 20 ms			
Измерительный ток (гальванически разделен)	0,02 ÷ 7 A	0,002 ÷ 7 A		
максимальная перегрузка	70 A / 1 секунда; максимальная кратность повторения > 5 минут			
Входное сопротивление токового входа / максим. мощность потерь	< 10 mOhm / 0,5 VA			
Точность измерения тока • диапазон 0,5 ÷ 7A • диапазон 0,02 ÷ 0,5 A • диапазон 0,002 ÷ 0,02A	+/- 0,02A +/- 1 разр	+/- 0,02A +/- 1 разряд		
	+/- 0,002A +/-1разр	+/- 0,002A +/- 1 разряд		
	—	+/- 0,0005A +/- 1 разряд		
Максим. угловая ошибка при измерении косинуса и мощностей	+/-1° при I > 3 % диапазона, иначе +/-5°	+/-1° при I > 3 % диапазона, иначе +/-3°		
Точность измерения гармоник тока и THD	±5 % ± 1 разряд (при U, I > 10 % диапазона)			
Диапазон измерения температуры / точность	-30 ÷ 60 °C, ± 5 °C			
Количество выходных реле	6 / 8	6 / 14	12T + 2R	

параметр	Novar			
	1005 / 1007 1005D / 1007D	1106 / 1114	1206 / 1214 / 1414	1312 1312-3
Нагрузочн. способность вых.реле: • базовое исполнение • исполнене „/S400“	переменное 250 V / 4 A постоянное 110 V / 0,3 A			
	—	переменное 250 V / 4 A ; постоянное 110 V / 0,5 A ; постоянное 220 V / 0,2 A (переменное 400 V для катег. перенапряжений II.)		—
Нагрузочная способность транзисторных выходов	—	—	—	max.100Vпост / 100 mA
Вход для переключения тарифа (гальванически не отделен, для подключения изолированного контакта или оптрона)	—	—	постоянное 30 V / 5 mA	
Категория перенапряжений , степень загрязнения -для напряжения до 300 Vперем -для напряжения выше 300 Vперем	III-2 по EN 61010-1			
	—	II-2 по EN 61010-1		

Дистанционная коммуникация

Интерфейс	RS-485 / Ethernet 10/100 BASE-T, гальванически отделенные
Скорость передачи	4800 ÷ 19200 Baud
Протокол	KMB / Modbus RTU

Условия эксплуатации

Производственное помещение	класс C1 по IEC 654-1
Температура рабочая	-40° ÷ +60°C
Относительная влажность	5 ÷ 100 %

Электромагнитная совместимость - EMC

Излучение	EN 50081-2, EN 55011, кл. А, EN 55022 , класс А
Стойкость	EN 61000-6-2

Механические характеристики

характеристика	Novar		
	1005 / 1007	1005D / 1007D	1206 / 1214 / 1312 / 1414
защита • лицевая панель • задняя панель	IP40 (по заявке IP54) IP 20	IP20 —	IP40 (по заявке IP54) IP 20
размеры • лицевая панель • монтажная глубина • монтажное отверстие	96 x 96 mm 80 mm 92 ⁺¹ x 92 ⁺¹ mm	106 x 100 mm 58 mm —	144 x 144 mm 80 mm 138 ⁺¹ x 138 ⁺¹ mm
масса	max. 0,3 kg		max. 0,7 kg

9. ОБСЛУЖИВАНИЕ И СЕРВИС

В течение работы регуляторы Novar не требуют никакого обслуживания. Необходимо только соблюдать указанные условия эксплуатации и беречь прибор от механических повреждений.

Цепь питающего напряжения внутри регулятора защищена сетевым плавким предохранителем T0,5A. Предохранитель доступен только после снятия задней стенки, которое может проводить только специально обученный персонал поставщика регулятора.

В случае неисправности регулятора необходимо направить рекламацию в адрес Вашего поставщика.

Поставщик :

Производитель :

KMB systems, s.r.o.

Dr. M. Horákové 559

460 06, Liberec 7

internet : www.kmbsystems.eu

Изделие при этом должно быть хорошо упаковано, чтобы исключить возможные повреждения при транспортировке. С регулятором необходимо прислать описание неисправности. В течение гарантийного срока необходимо прислать и гарантийный лист. В случае послегарантийного ремонта необходимо прислать также заявку на ремонт.

Гарантийный лист

На регулятор предоставляется гарантия 24 месяцев от дня продажи, но не более 30 месяцев со времени отгрузки от производителя. Неисправности и дефекты, возникшие в течение этого времени, явно по причине некачественного изготовления, недостатков конструкции или некачественных материалов, будут бесплатно устранены производителем или аккредитованной сервисной организацией.

Гарантия прекращается и до истечения гарантийного срока, если пользователь проведет на приборе какие либо несогласованные изменения, подключит прибор на неправильно выбранные величины, повредит прибор недозволенными действиями или неправильной манипуляцией, допустит эксплуатацию прибора с нарушением требований приведенных технических характеристик.

Тип изделия : **NOVAR**..... зав. №.....

Дата отгрузки: Выходной контроль:

Печать производителя :

Дата продажи: Печать продавца :